

შ.პ.ს. "TRIA Group"  
 4. თბილისი, 0102 შავაძის ქაი N57  
 ტელ: +995 599268008  
 ელ: [info@triamarket.com](mailto:info@triamarket.com)

საინჟინრო-სტრუქტურული  
 ინჟინერული კომპანია  
 სპ. 57.07.63.174

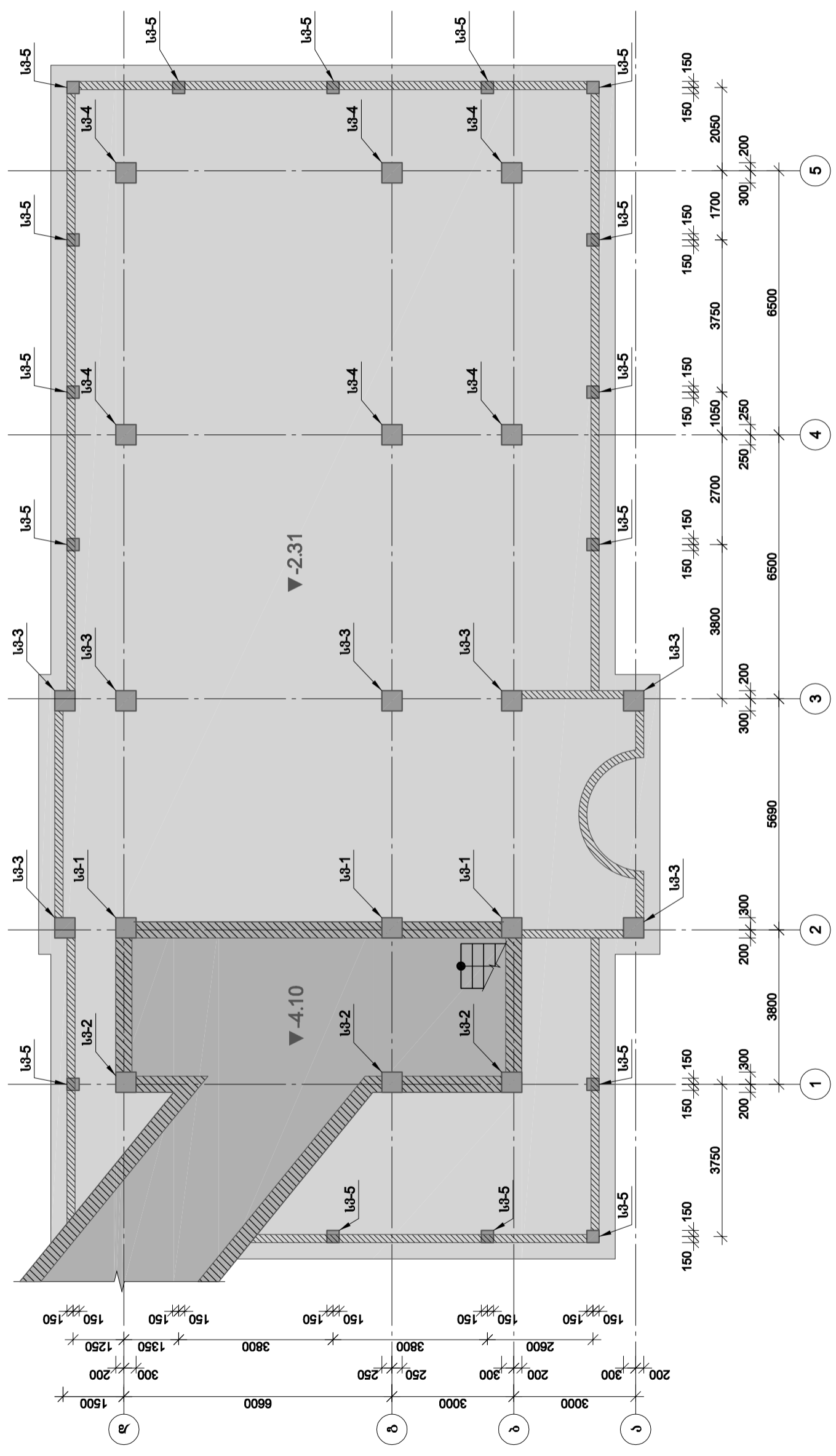
806083560

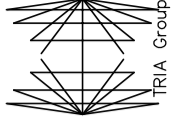
806083560

ნაპირობო ტექნიკური  
 სამშენებლო  
 კონსტრუქციის გეგმა  
 -2.31 და -4.10  
 ნიშნულზე

პროექტი	გეგმა	ფურცელი
N	A-3	
პროექტორი	პ. პაპინაძე	
თარიღი	2017.02.03	ფურცელი
გ. რატიგაძე		კ1-01

სამშენებლო კონსტრუქციის გეგმა -2.31 და -4.10  
 ნიშნულზე





შ.პ.ს. "TRIA Group"  
 4. თბილისი, 0102 ზაქარია ჯაფარიძის ქ. №57  
 ტელ: +995 599288008  
 ელ. ფოსტა: tria@triamarket.com

საპროექტო  
 საინჟინერო-კონსტრუქციული  
 საინჟინერო-სტრუქტურული ბიუროს  
 ს/პ 87.07.63.174

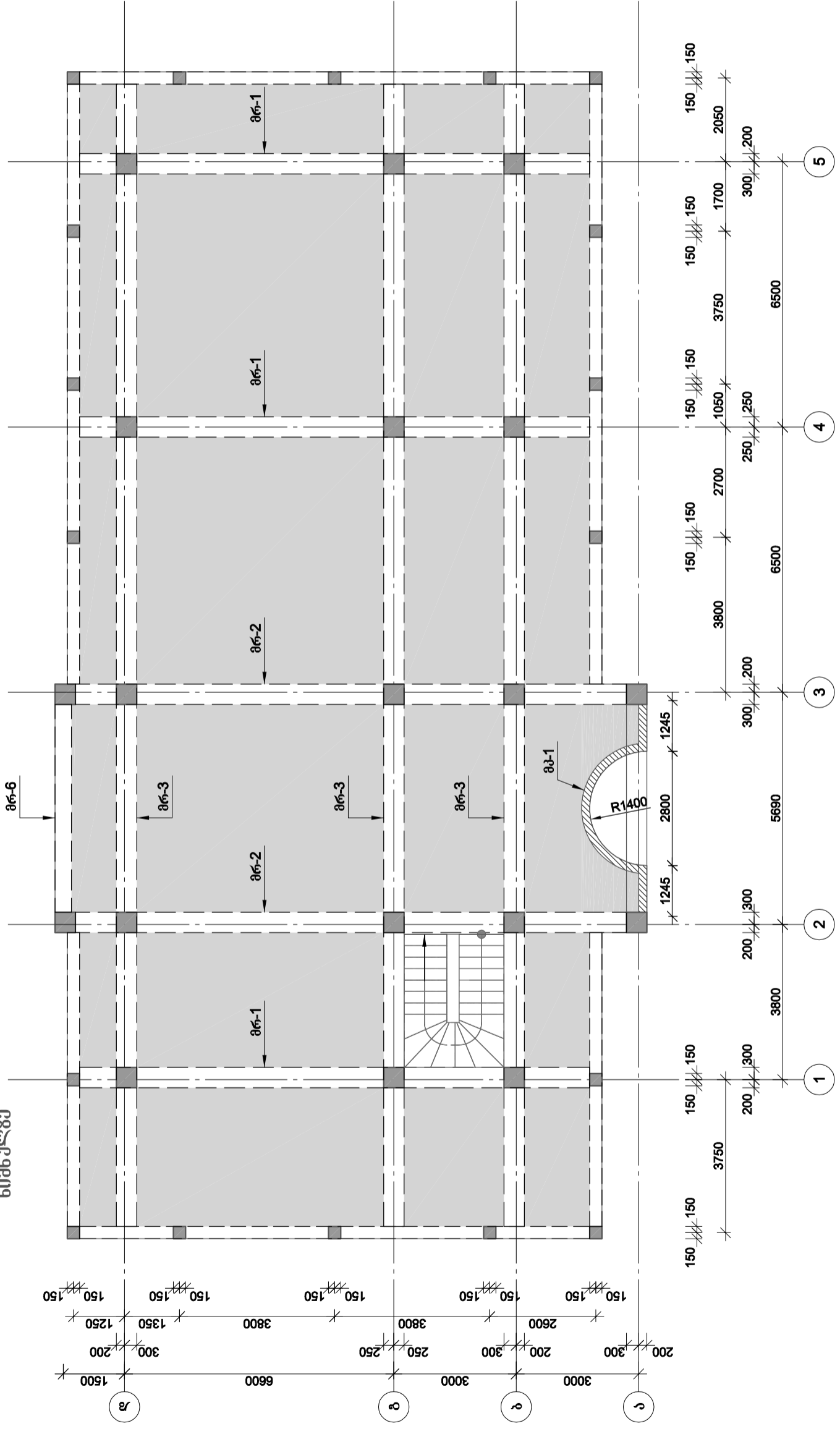
806083560

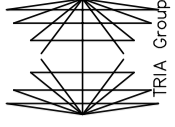
806083560

ნაპირობის ტექნიკური  
 გალახურების  
 კონსტრუქციის გეგმა  
 -0.10 ნიშნულზე

პროექტი	გაგება	ფურცელი
№	A-3	
პროექტის სახელი	ს. ჯაფარიძის	
თარიღი	2017.02.03	
დ. რევიზიები		
ფურცელი		31-02

გალახურების კონსტრუქციის გეგმა -0.10  
 ნიშნულზე





შ.პ.ს. "TRIA Group"  
 4. თბილისი, 0102 ზაქარიაძის ქაი N57  
 ციფრული: +998 599268008  
 ელ. ფოსტა: tria@triamedia.ge

საქართველო  
 შპს-ს მისამართი: ავარჯიშის  
 რაიონის სოფლის მეურნეობის  
 სპ 57.07.63.174

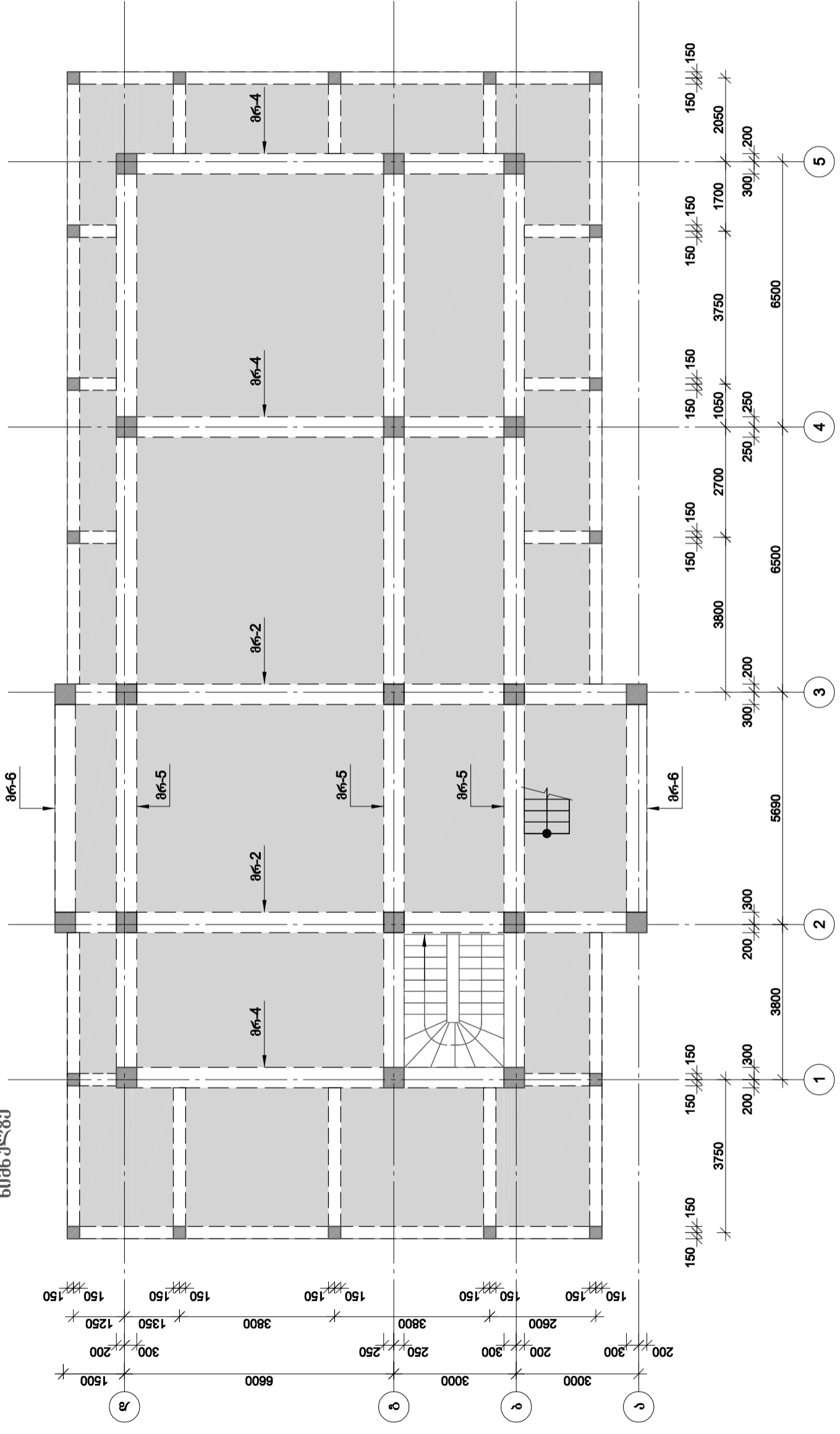
206083360

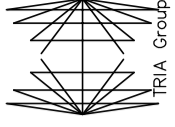
206083360

ნაპირობის ტექნიკური დოკუმენტი  
 ბალახურების  
 კონსტრუქციის გეგმა  
 3.80 ნიშნულზე

პროექტი	გეგმა	ფურცელი
№	A-3	
პროექტის ავტორი	ს. პანინი	
თარიღი	2017.02.03	
შეამოწმა		
შეამოწმა		

ბალახურების კონსტრუქციის გეგმა 3.80  
 ნიშნულზე





შ.პ.ს. "TRIA Group"  
 4. თბილისი, 0102 ზაქარიაძის ქაი N57  
 ტელ: +995 599268008  
 ელ: tria@trigroup.ge

სამშენობლო  
 საინჟინერო-კონსტრუქციული  
 კომპლექსური მომსახურება  
 სპ 57.07.63.174

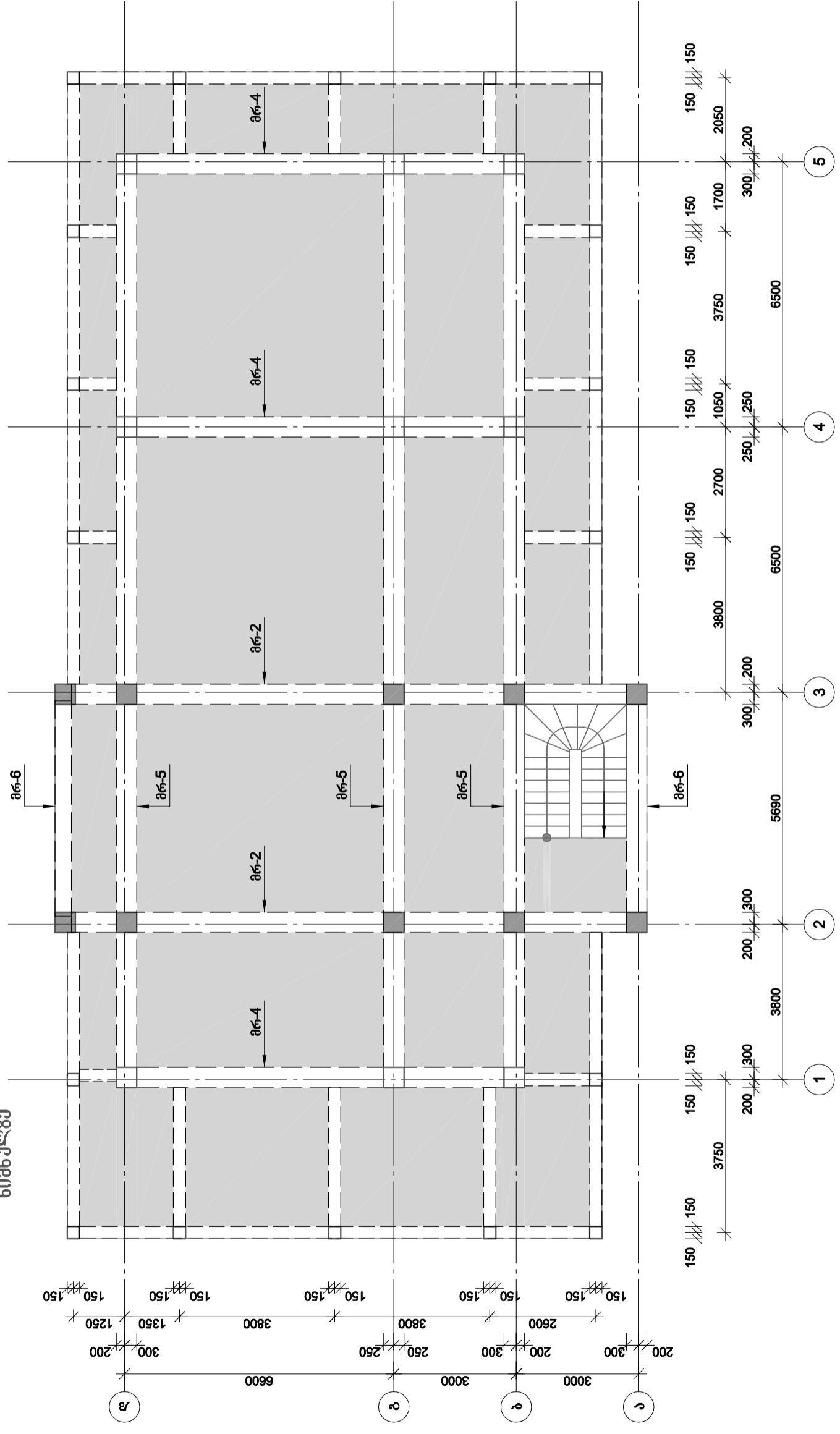
206083360

206083360

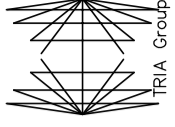
ნაპირობის ტექნიკური  
 გალახურების  
 კონსტრუქციის გეგმა  
 6.90 ნიშნულზე

პროექტი	გეგმა	ფურცელი
№	A-3	
მომხმარებელი	ს. ჯანაშიაძე	
პროექტირებელი	ს. ჯანაშიაძე	
თარიღი	2017.02.03	
ფურცელი	კ1-04	

გალახურების კონსტრუქციის გეგმა 6.90  
 ნიშნულზე







შ.პ.ს. "TRIA Group"  
 4. თბილისი, 0102 შალაველი ქაიხაძის №57  
 ციფრული კომუნიკაციების  
 უნივერსიტეტი

საქართველო  
 მისამართი: სახელმწიფო  
 რეგისტრირებული ბიზნესი  
 ს/ა 57.07.63.174

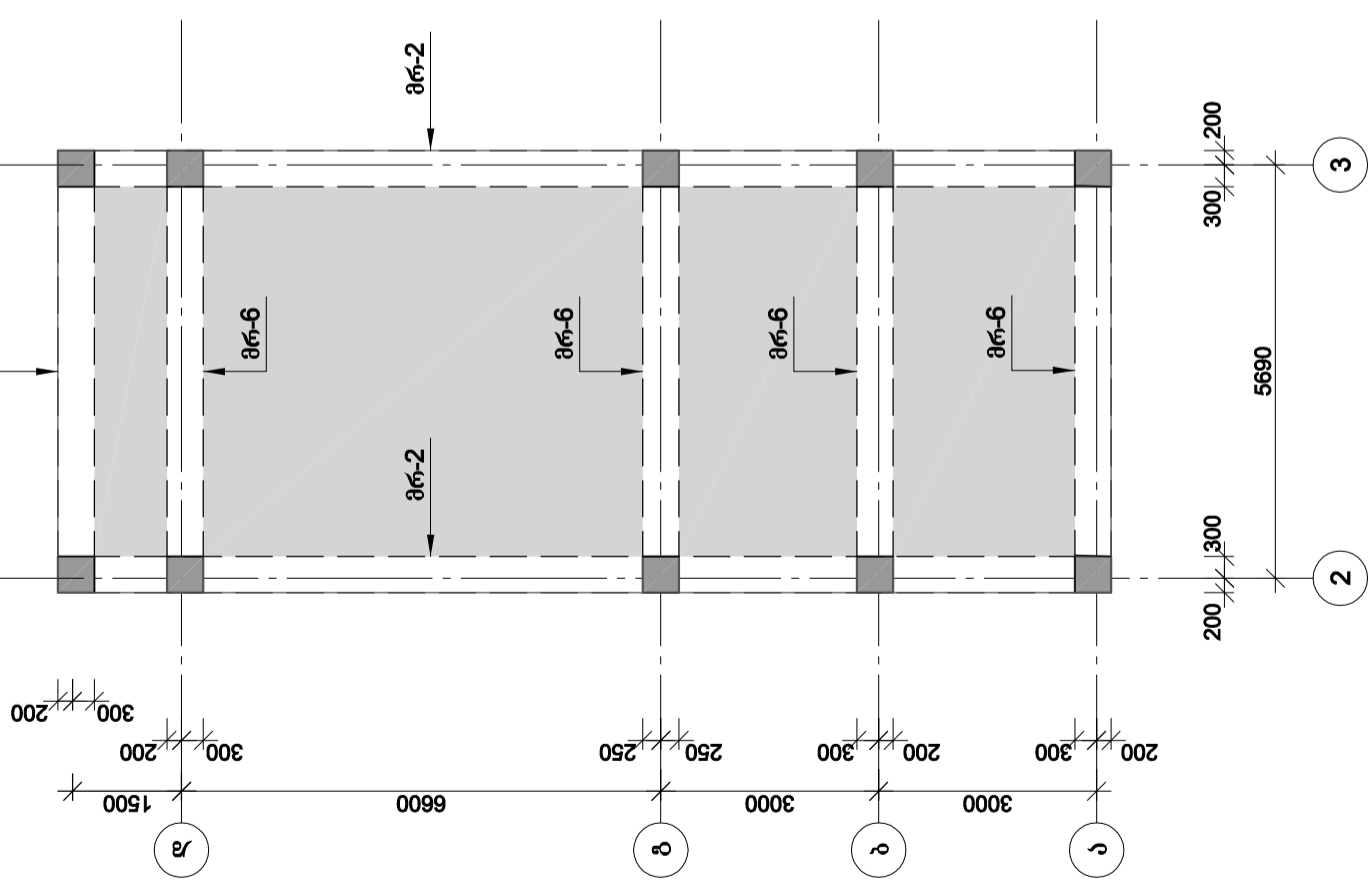
806083360

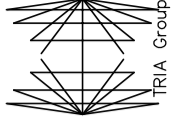
806083360

ნაპროექტო ტექნიკური  
 გალახურების  
 კონსტრუქციის გეგმა  
 9.50 ნიშნულზე

პროექტი	გეგმა	ფურცელი
№	A-3	
პროექტორი	ს. პანინი	
თარიღი	2017.02.03	
შ. რეგისტრაცია		
ფურცელი		31-05

გალახურების კონსტრუქციის გეგმა 9.50  
 ნიშნულზე





შ.პ.ს. "TRIA Group"  
 4. თბილისი, 0102 ჯაყარის ქაი N57  
 ციფრული კომუნიკაციების  
 სექტორი

საქართველო  
 მისამართი: ვაჟა-ფშაველას  
 რაიონი, სურბულიძის ქუჩა  
 N4/57.07.63.174

806083360

806083360

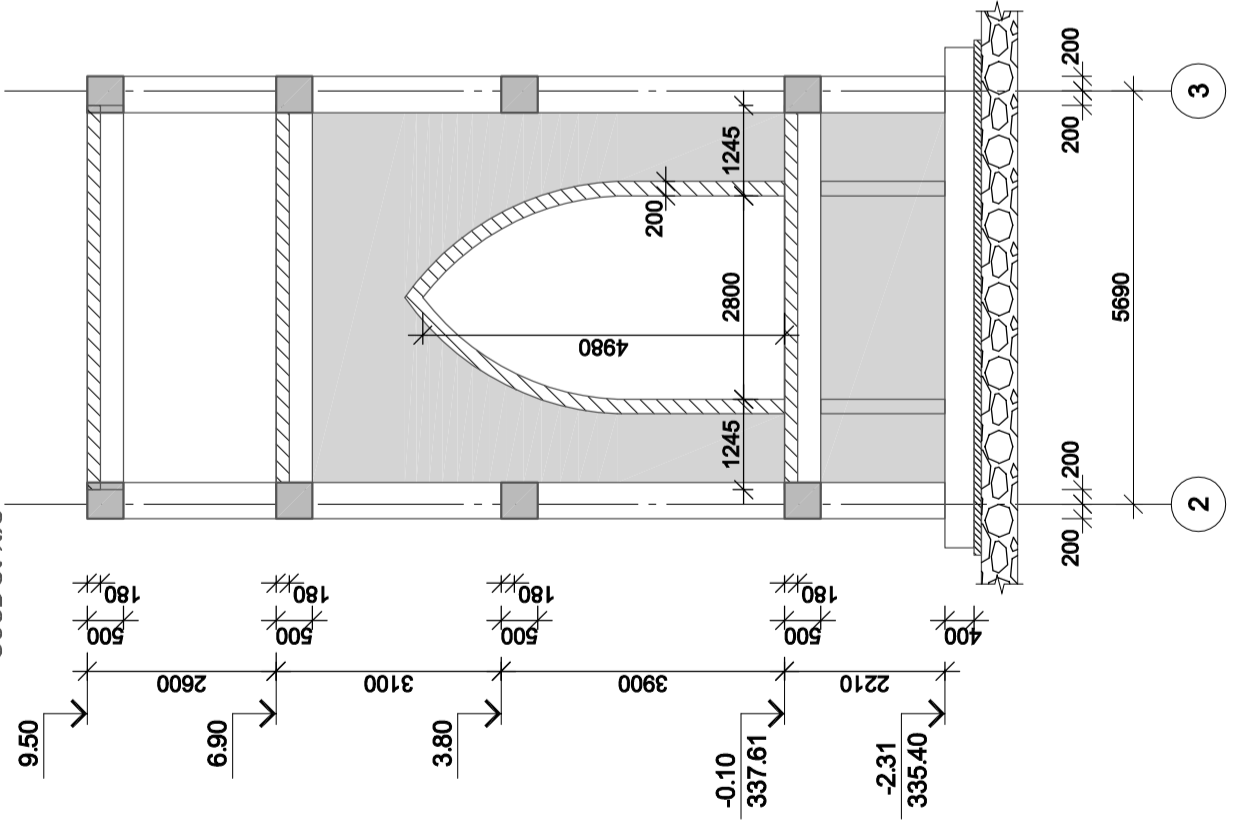
ნაშრომის ტიტული

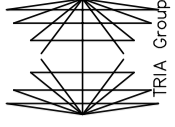
კონსტრუქციის ჩარჩო  
 "ე" ლერძის ბასეების

პროექტი	გამგზავნი	გამგზავნი
N		A-3
გამგზავნი	გამგზავნი	გამგზავნი
კონსტრუქტორი	კონსტრუქტორი	კონსტრუქტორი

თარიღი	2017.02.03
დოკუმენტი	კონსტრუქციის ჩარჩო
ფურცელი	31-06

კონსტრუქციის ჩარჩო "ე" ლერძის  
 ბასეების





შ.პ.ს. "TRIA Group"  
 4. თბილისი, 0102 ჰალონი, კაბი №57  
 ტელ: +995 599268008  
 ელ: [triac@triacgroup.ge](mailto:triac@triacgroup.ge)

საქართველო  
 შიდა რეგიონი: ყვარლის რაიონი სოფელი ხოლოცა  
 ს/პ 57.07.63.174

206083560

206083560

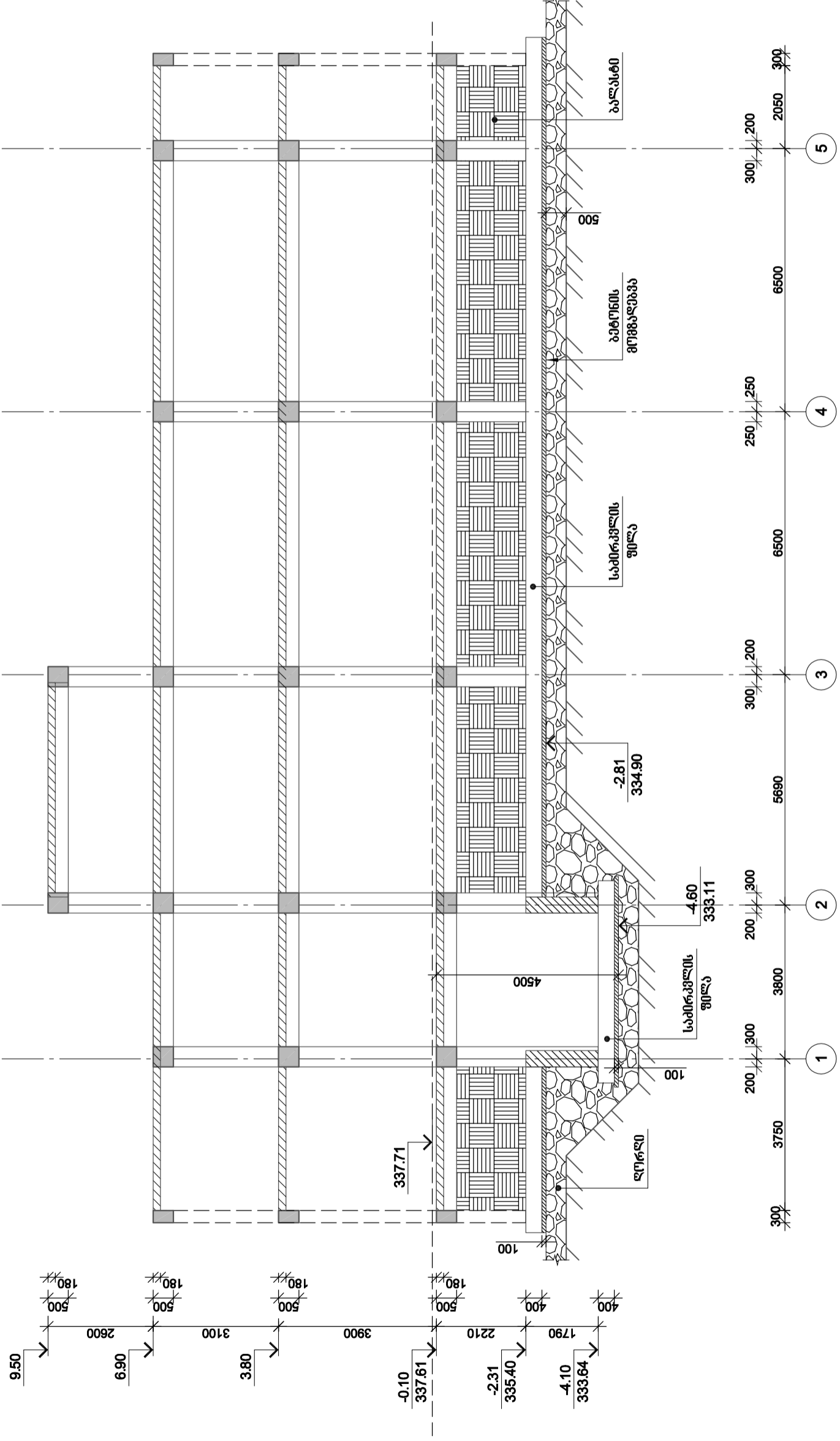
ნაპიბის ტანსაცმელი

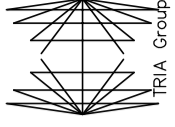
კონსტრუქციის ჩარჩო "გ" ღერძის გასწვრივ

პროექტი	გარეგანი	ფურცელი
№		A-3
პროექტის ავტორი	პ. პაპინაძე	

თარიღი	2017.02.03
გ. რევიზია	
ფურცელი	31-07

კონსტრუქციის ჩარჩო "გ" ღერძის გასწვრივ





შ.პ.ს. "TRIA Group"  
 4. თბილისი, 0102 შაჰავერდის ქაზი №57  
 ტელ: +995 599268008  
 ელ: tria@triacorp.com

საქართველო  
 ბათუმი  
 მისამართი: ყვარლის  
 რაიონის სოფელი ხოლოცა  
 ს/პ 57.07.63.174

206083360

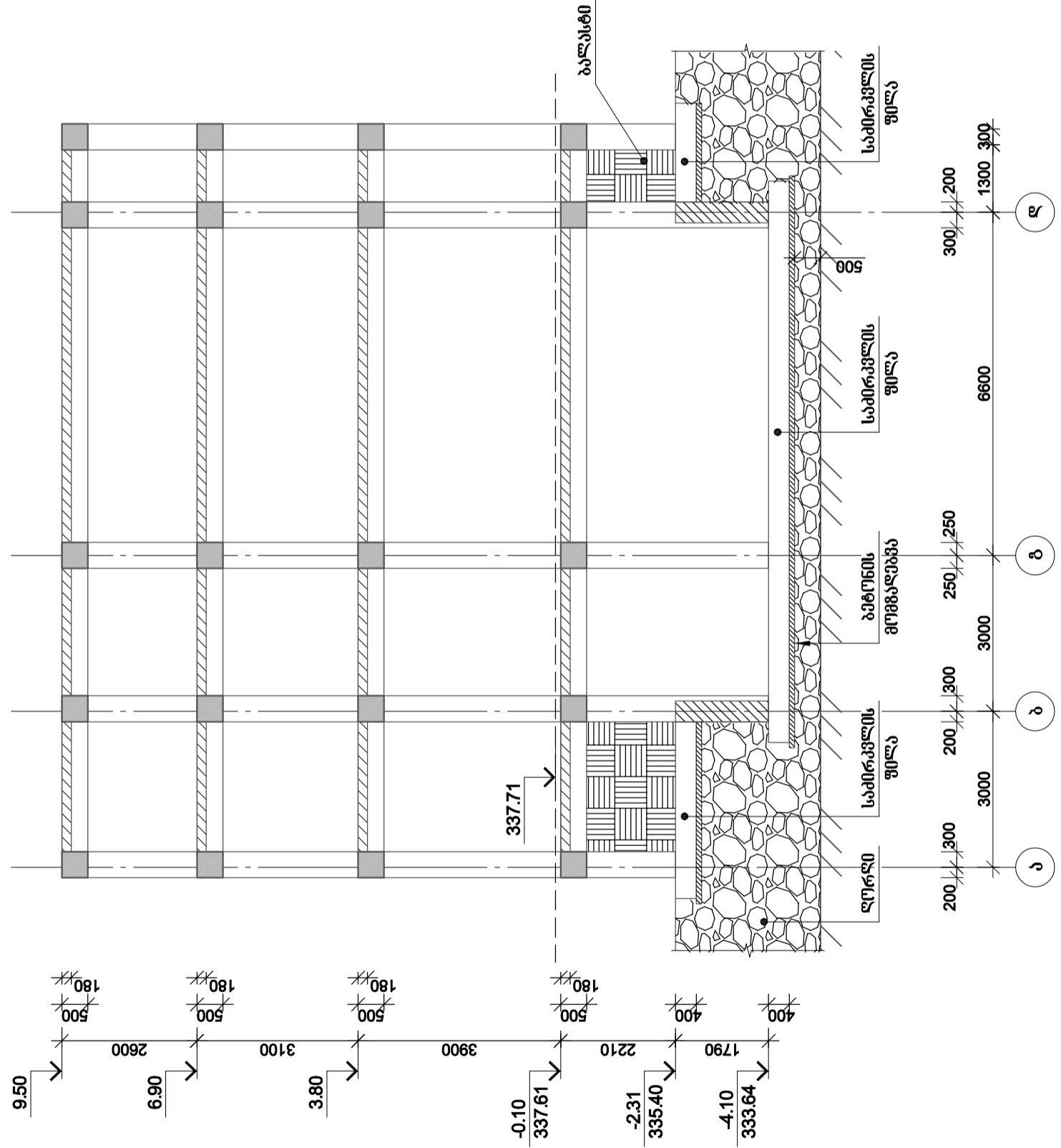
206083360

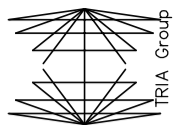
ნაპირის დანახულვა

კონსტრუქციის ჩარჩო  
 "2" ღერძის ბასეზონი

პროექტი	მასშაბი	ფურცელი
№	A-3	
8003 პრექტორი		
პროექტორი		
ს. პანდია		
თარიღი 2017.02.03		
ფურცელი		
88. რეკონსტრუქციის		
პროექტი		
კ1-08		

კონსტრუქციის ჩარჩო "2" ღერძის  
 ბასეზონი





შ.პ.ს. "TRIA Group"  
4. თბილისი, 0102 შ.პ.ს. რაიონი, კაზი №57  
ტელ: +995 599288008  
ელ. ფოსტა: [info@triamarket.com](mailto:info@triamarket.com)

საქართველო  
სამხრეთი-დასავლეთი  
რეგიონი სოფელი შიდალი  
ს/პ 57.07.63.174

206083160

206083160

ნაპირობის ტექნიკური დოკუმენტი

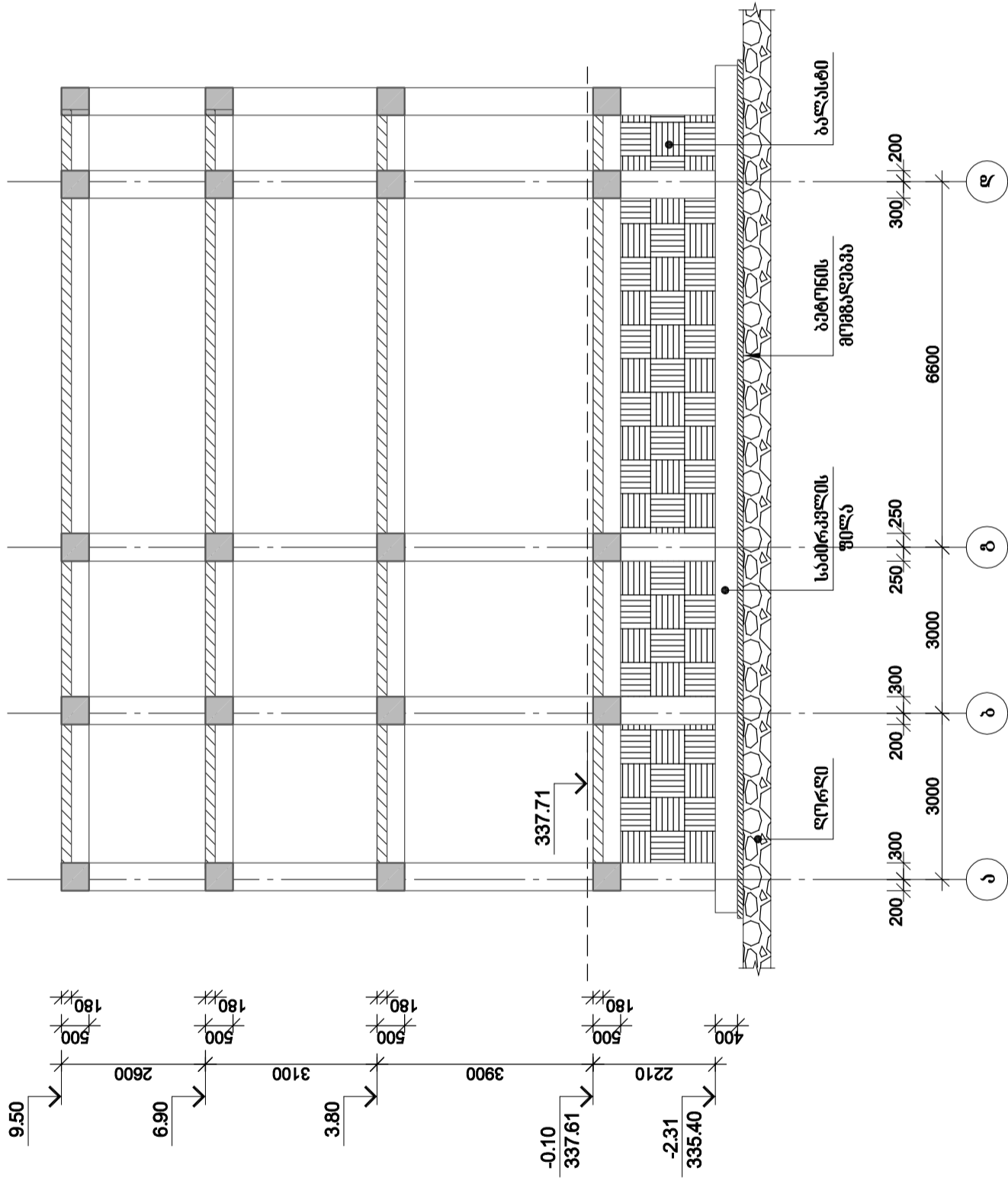
პროექტის სახელი: რაზრე  
"ვ" ლეიპის ბასეინი

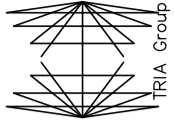
პროექტი	შეკმის
№	A-3
შენიშვნა	პროექტი
პროექტი	პ. პაპინაძე

თარიღი	2017.02.03
ს. რევიზია	
პროექტი	

31-09

### პროექტის სახელი: რაზრე "ვ" ლეიპის ბასეინი





შ.პ.ს. "TRIA Group"  
 4. თბილისი, 0102 შაჰნერს ქაიშ N57  
 ტელ: +998 599286008  
 ელ: [info@tria.ge](mailto:info@tria.ge)

საპროექტო  
 შპს "საპროექტო-კონსტრუქციული"  
 რეალიზაციის სერვისების მიწოდება  
 სპ 57.07.63.174

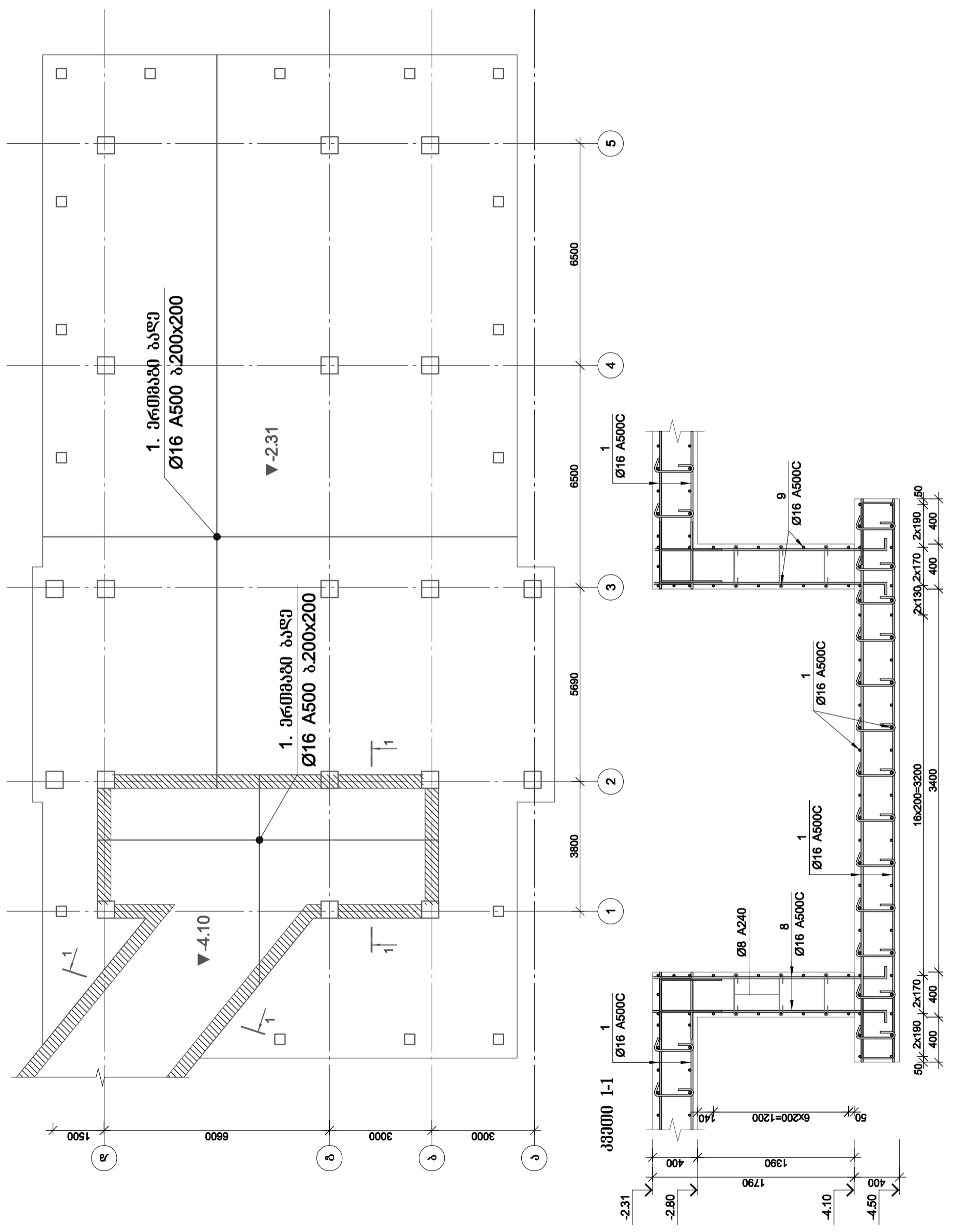
პროექტის კოდი: 206083560

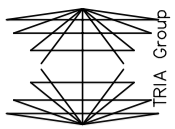
პროექტის კოდი: 206083560

ნაშრომის ტიტული: შპს "საპროექტო-კონსტრუქციული" შპს-ის მიერ შედგენილი კონსტრუქციული პროექტის განმარტება

პროექტის კოდი	206083560
პროექტის სახელი	საპროექტო-კონსტრუქციული
პროექტის თარიღი	2017.02.03
პროექტის ავტორი	ს. პაპინაძე

მონ რ/ბ საპროექტის ფილის ქვედა შრის კონსტრუქციული განმარტების გეგმა





შ.პ.ს. "TRIA Group"  
 4. თბილისი, 0102 ზაქარია ჯაფარიძის ქ. №57  
 ტელ: +995 599268008  
 ელ. ფოსტა: [info@triamarket.com](mailto:info@triamarket.com)

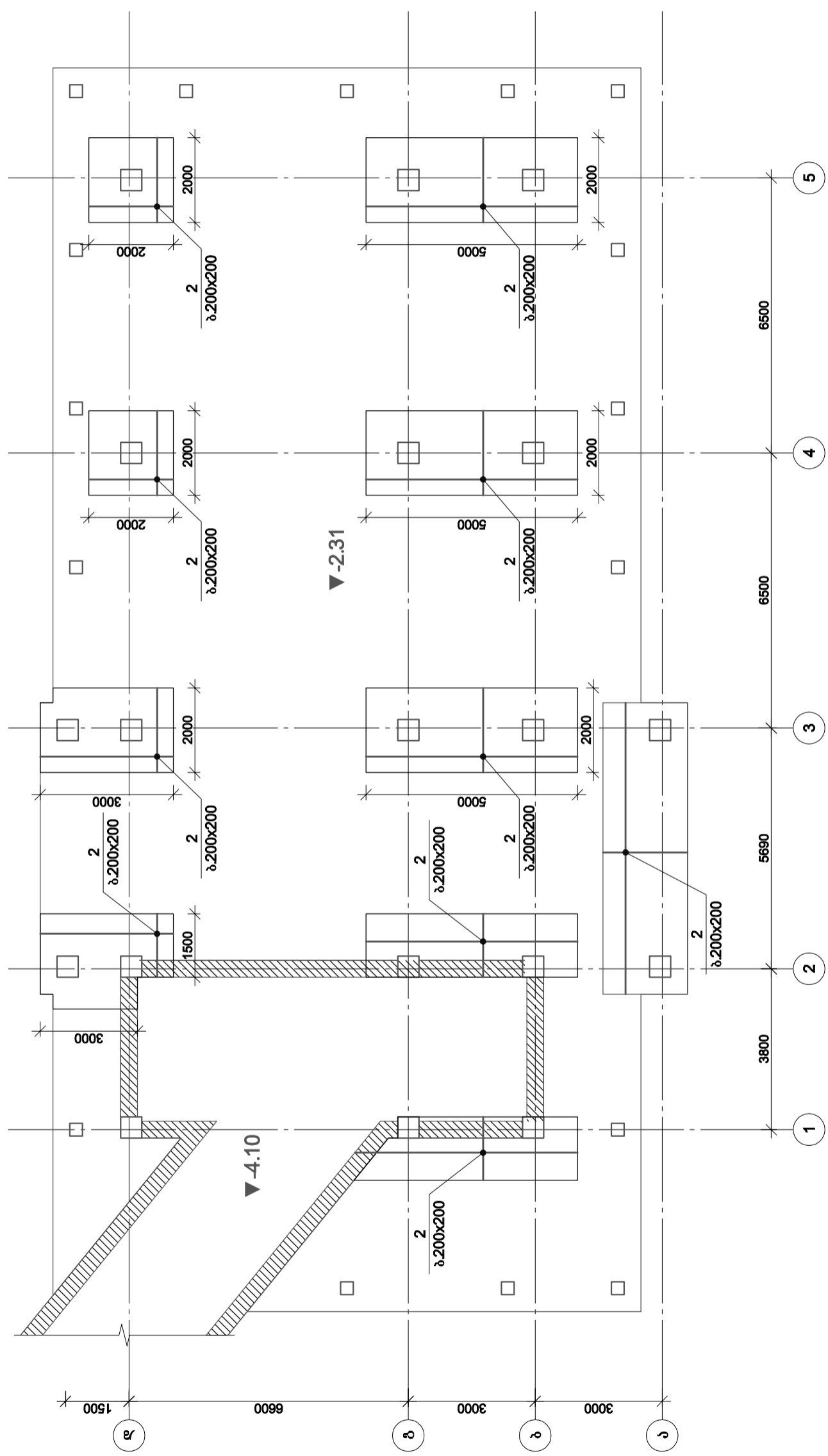
საინჟინრო-კონსტრუქციული  
 კომპანია  
 შპს "ტრია გრუპი"  
 საქართველო  
 ს/ა 57.07.63.174

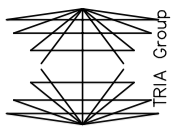
პროექტი № 2016083160

პროექტი № 2016083160

ნაპროექტო ტექნიკური დანიშნულება	
მონ რ/ბ საპროექტო ფილის ქველა შრის დაგეგმვის პროექტი	
განმარტების სახელი: გ. ბერიძე	
პროექტი №	ფურცელი №
8023 პრეპროექტი	A-3
პროექტორი	ს. პანაძე
თარიღი	2017.02.03
სტადია	განმარტება
ფურცელი	კ2-02

მონ რ/ბ საპროექტო ფილის ქველა შრის დაგეგმვის პროექტი  
 არგუმენტის განმარტების გეგმა





შ.პ.ს. "TRIA Group"  
 4. თბილისი, 0102 ზაქარია კაძის №57  
 ციფრული კომუნიკაციების  
 მწოდველი

საქართველო  
 ბიზნესის რეგისტრაციის  
 ცენტრი სსიპ "საქსტატი"  
 ს/ა 57.07.63.174

206083960

206083960

ნაპროექტო ტექნიკური დოკუმენტი

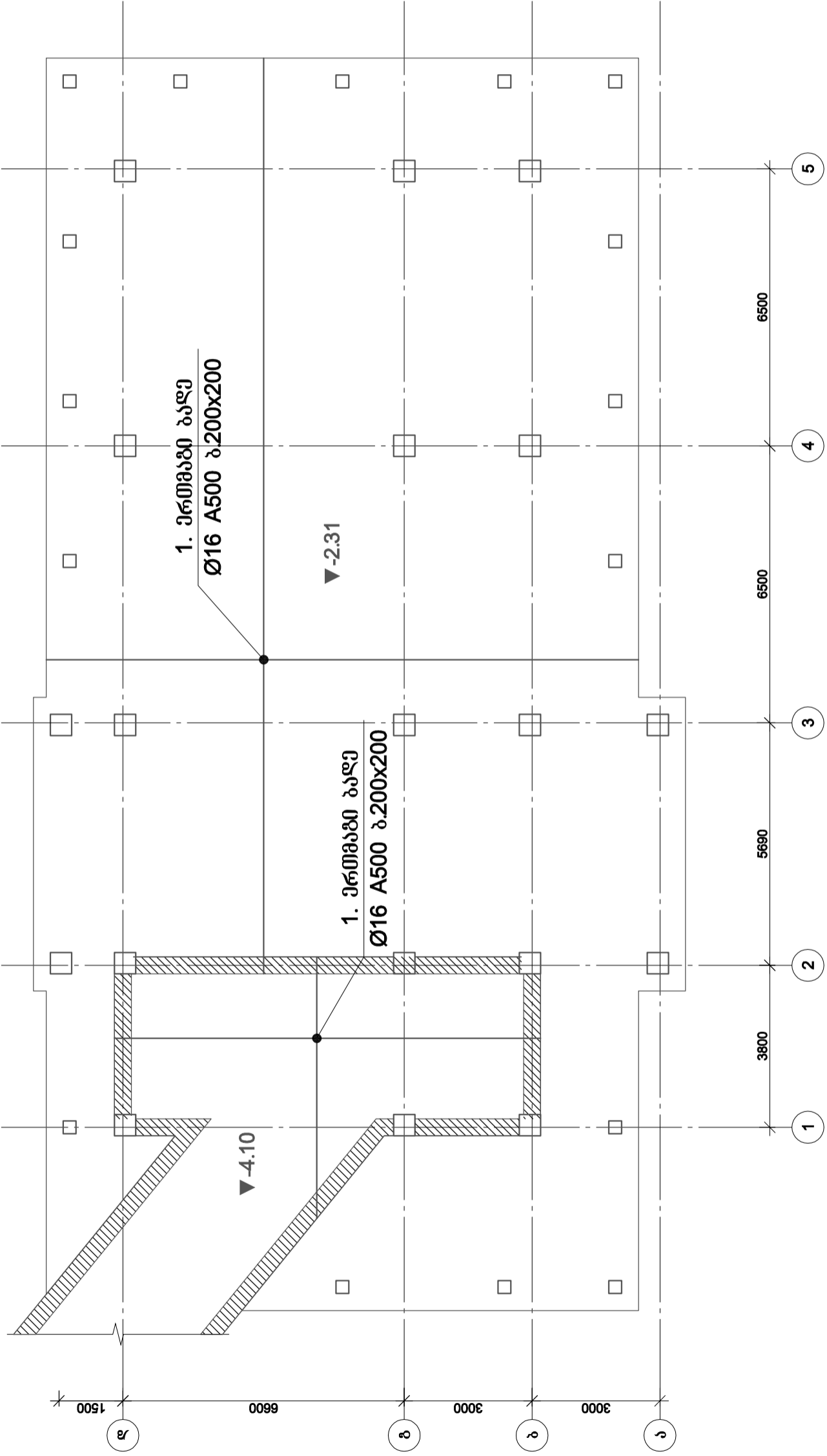
მონტაჟის საპროექტო  
 დოკუმენტი. გეგმა, პლანი,  
 კონსტრუქციული არგუმენტის  
 განმარტება. გეგმა

პროექტი	გეგმა	ფურცელი
№	გეგმა	გეგმა
პროექტის სახელი	ს. კაპანაძის	ს. კაპანაძის

თარიღი	2017.02.03
დ. რევიზია	გეგმა
ფურცელი	გეგმა

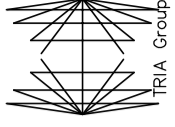
კ2-03

მონტაჟის საპროექტო დოკუმენტი გეგმაში მონტაჟის კონსტრუქციული არგუმენტის  
 განმარტების გეგმა



მონტაჟის საპროექტო დოკუმენტი





შ.პ.ს. "TRIA Group"  
 4. თბილისი, 0102 შაჰავერდის ქაზი №57  
 ტელ: +998 599286008  
 ელ. ფოსტა: tria@triamarket.ge

სტრუქტურული  
 მუშაობები: კვლევითი  
 რაიონის სტრუქტურული მუშაობა  
 ს/პ 57.07.63.174

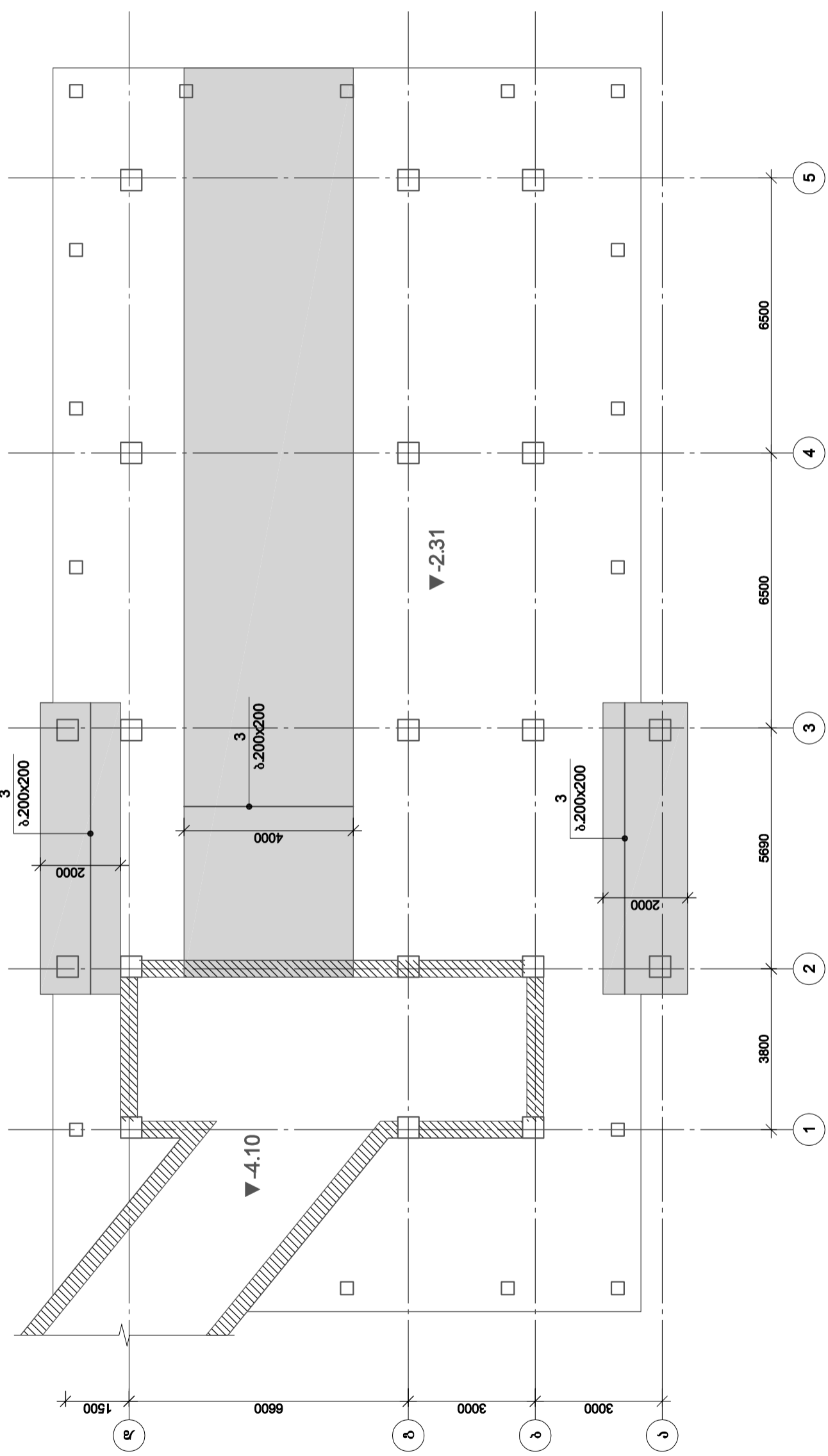
2016083160

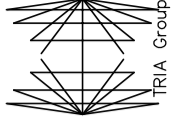
2016083160

ნაპირობის ტექნიკური  
 შენი რ/ბ საპროექტის  
 ფილის გელა შრის  
 დაგეგმვითი არგუმენტის  
 განმარტების გეგმა

პროექტი	გეგმა	ფურცელი
№	გეგმა	გეგმა
პროექტის სახელი	ს. შაჰავერდის	ს. შაჰავერდის
თარიღი	2017.02.03	ფურცელი
გ. რაიონის მუშაობა		კ2-04

შენი რ/ბ საპროექტის ფილის გელა შრის დაგეგმვითი არგუმენტის  
 განმარტების გეგმა





შ.პ.ს. "TRIA Group"  
 4. თბილისი, 0102 ზაქარია ჯაფარიძის ქ. №57  
 ც.ფ.პ. +995 599268008  
 ელ. ფოსტა: tria@triacorp.ge

საინჟინრო-კონსტრუქციული კომპანია  
 შპს "ტრია გრუპი"  
 რეგისტრირებული მისამართი  
 ს/პ 57.07.63.174

206083560

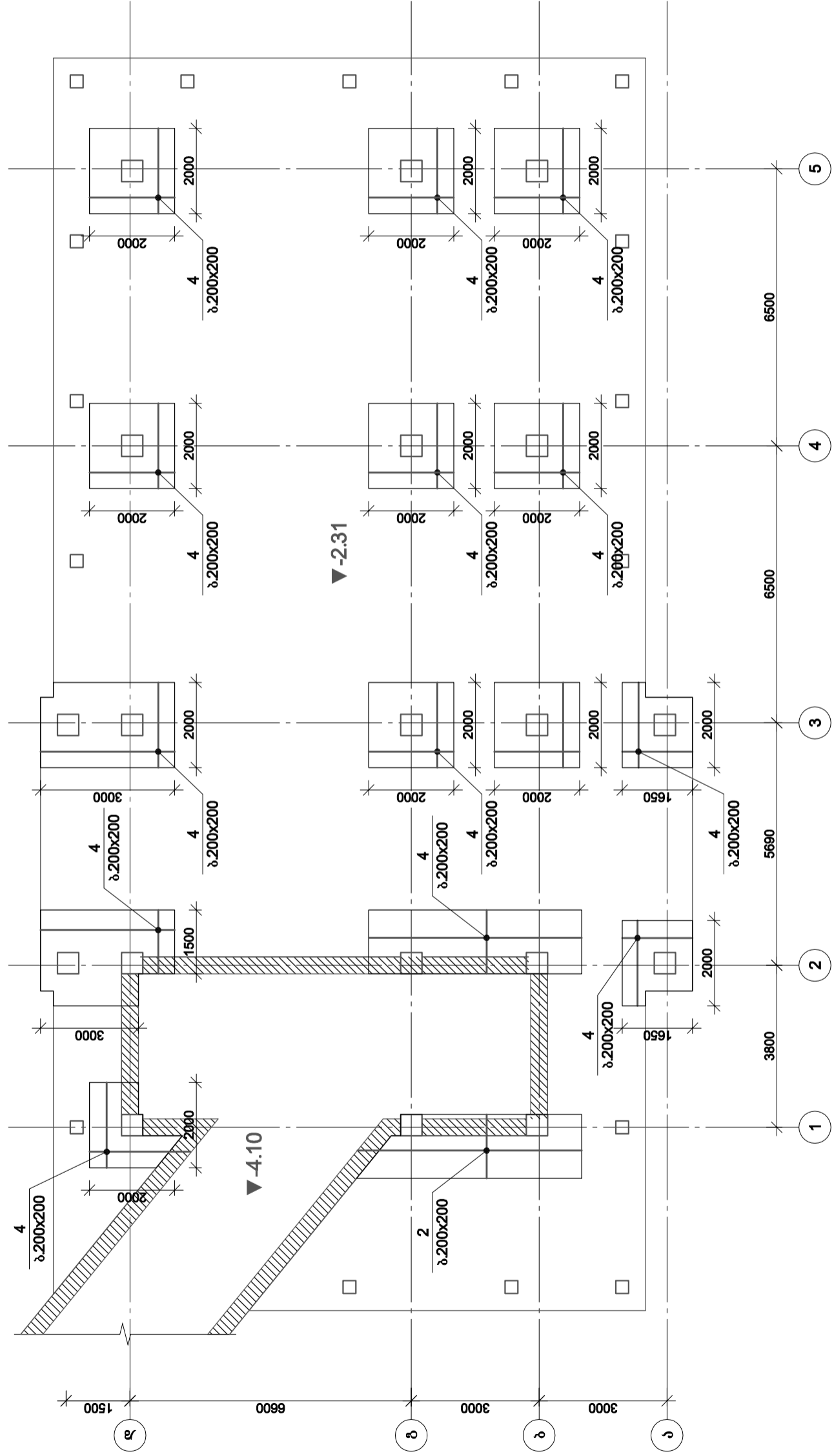
206083560

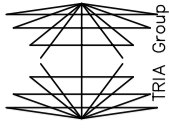
ნაპროექტი ტექნიკური დოკუმენტაცია  
 შპს რ/ბ სამიკოპელის  
 გეოლოგიური სამონიტორინგო  
 არეალის ტერიტორიის  
 გეოლოგია

პროექტი	გეოლოგია	ფურცელი	გეოლოგია
№	გეოლოგია	ფურცელი	გეოლოგია
პროექტი	გეოლოგია	ფურცელი	გეოლოგია
პროექტი	გეოლოგია	ფურცელი	გეოლოგია

თარიღი	2017.02.03
დ. რევიზია	გეოლოგია
ფურცელი	გეოლოგია
კვანძი	გეოლოგია

შპს რ/ბ სამიკოპელის გეოლოგიური სამონიტორინგო არეალის ტერიტორიის გეოლოგიის გეოლოგია





შ.პ.ს. "TRIA Group"  
 ქ. თბილისი, 0102 ზაქარიაძის ქ. №4/7  
 ტელ: +995 597246008  
 ელ. ფოსტა: tria@trialog.ge

საპროექტო  
 შპს "ტრიუნი"  
 მისამართი: ვაჟა-ფშაველას  
 რაიონში სოფელი შილათა  
 ს/პ 07.07.05.174

2016083060

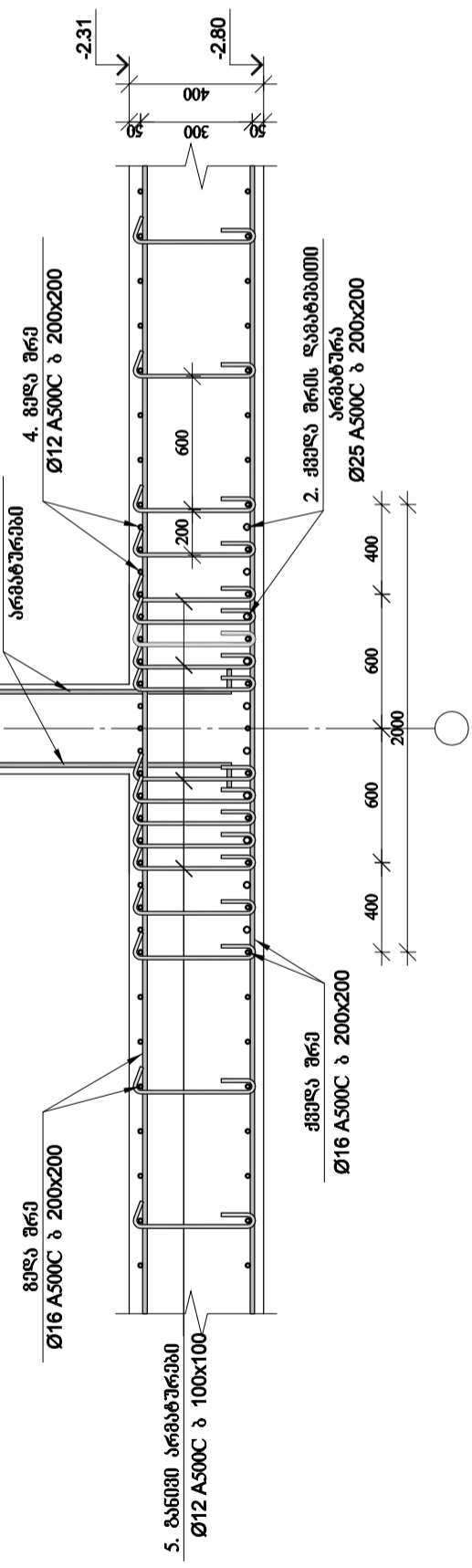
2016083060

ნაპროექტო საპროექტო  
 შპს "ტრიუნი" (საპროექტო)  
 შპს "ტრიუნი" (საპროექტო)  
 შპს "ტრიუნი" (საპროექტო)

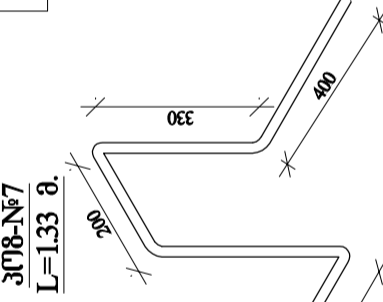
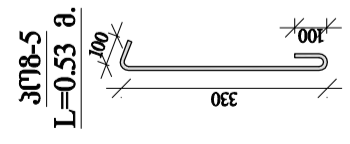
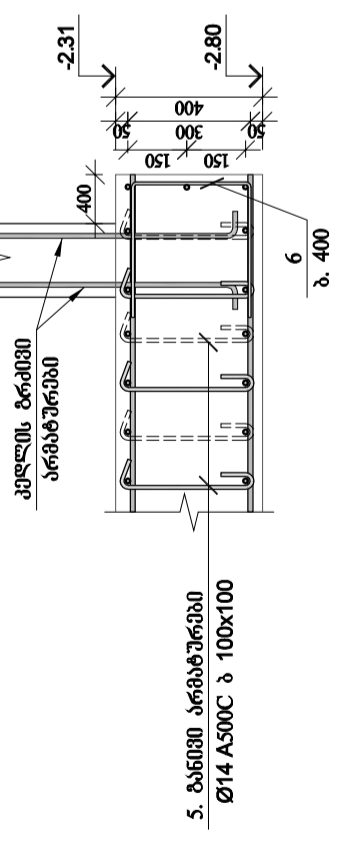
პროექტი: შპს "ტრიუნი"  
 ნომერი: A-3  
 თარიღი: 2017.02.03  
 მასშტაბი: 1:200

თარიღი: 2017.02.03  
 მასშტაბი: 1:200  
 გვერდი: 32-06

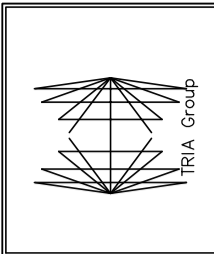
**საპროექტოს ფილის სფ-1-ის არმირების  
 ფრაგმენტო ჩრილუში  
 (სვეტების მივლებსავე გონაში)**



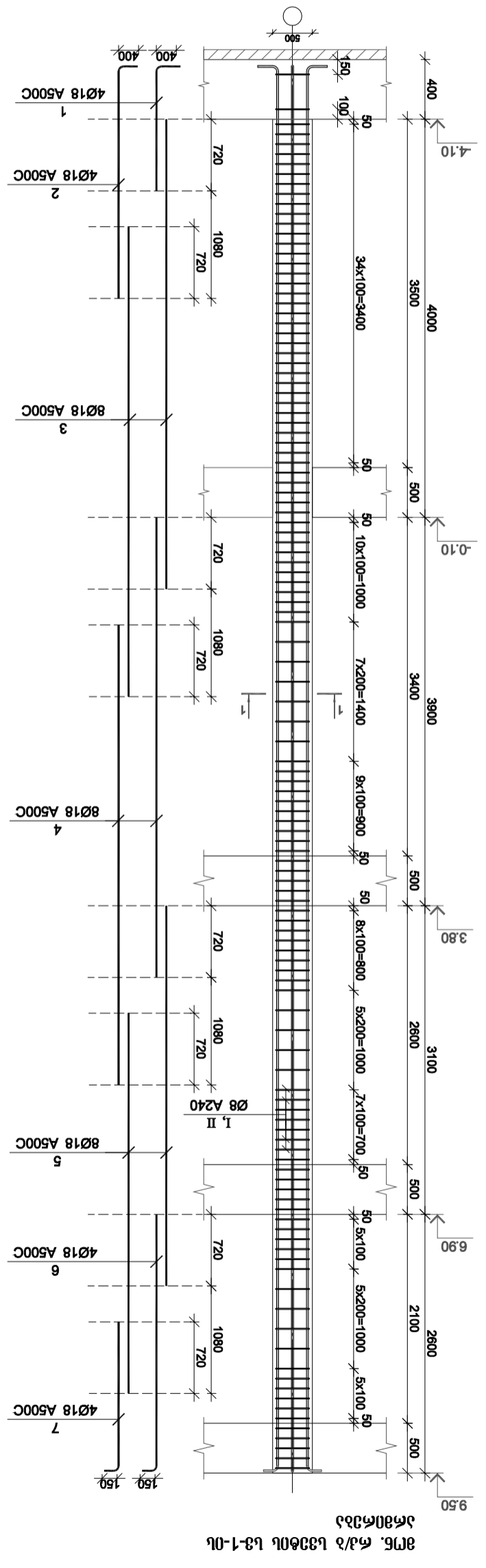
**საპროექტოს ფილის სფ-1-ის არმირების  
 ფრაგმენტო ჩრილუში  
 (ბელონის მივლებსავე გონაში)**



შპს "ტრიუნი" საპროექტოს ფილის სფ-1-ის საპროექტო არმირების												
არმირების საპროექტო						არმირების, არმირება						პროექტი B 25
პირ. N°	Ø	L მ.	n მ.	Ln მ.	Ø	Σ Ln მ.	საპროექტო ფილის მ.	A-I	A500C	Y, მ		
1	2	3	4	5	6	7	8	9	10	11		
1	16 A500C	-	-	10200.00	12 A500C	4905.60	0.89		4355.27			
2	25 A500C	-	-	980.00	16 A500C	11854.00	1.58		18393.97		195.40	
3	12 A500C	-	-	700.00	25 A500C	960.00	3.85		3696.23			
4	12 A500C	-	-	810.00								
5	12 A500C	530	5000	2650.00								
6	12 A500C	1530	270	413.10								
7	12 A500C	1330	250	332.50								
8	16 A500C	2450	320	784.00								
9	16 A500C	-	-	670.00								
						Σ			26448.48		195.40	
							n= 1		26448.48		195.40	
									135.36		38.08	



TRIA Group  
 09.03.09.02  
 09.03.09.02



№ п/п	L, мм	n	Ln, мм	Ø	Σ Ln	V, м³	B 25			
							Вместе с	Вместе с		
1	2	3	4	5	6	7	8	9	10	11
1	18 A500C	4	5.80	4	23.20	0.39	168.06			
2	18 A500C	4	10.20	4	40.80	2.00	276.63			3.40
3	18 A500C	8	37.76	8	302.08	36.96				
4	18 A500C	8	36.96	8	295.68	36.96				
5	18 A500C	8	38.20	8	305.60	36.96				
6	18 A500C	4	10.80	4	36.00	6.40				
7	18 A500C	4	6.40	4	25.60	6.40				
1	8 A240	2000	121	242.00						
II	8 A240	1520	121	183.92						
							Σ	168.06	276.63	3.40
							n = 3	504.18	829.88	10.20
								130.79	38.88	

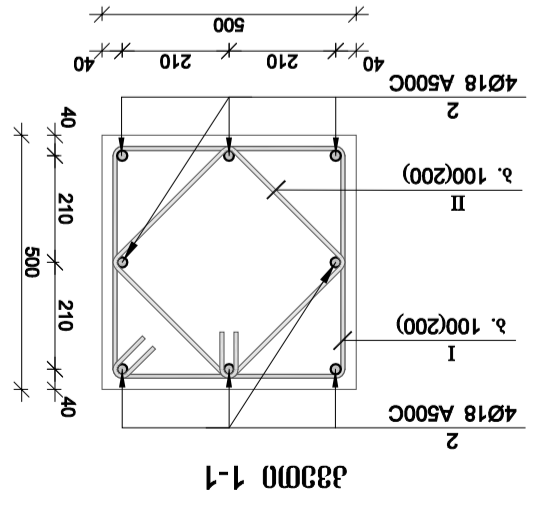
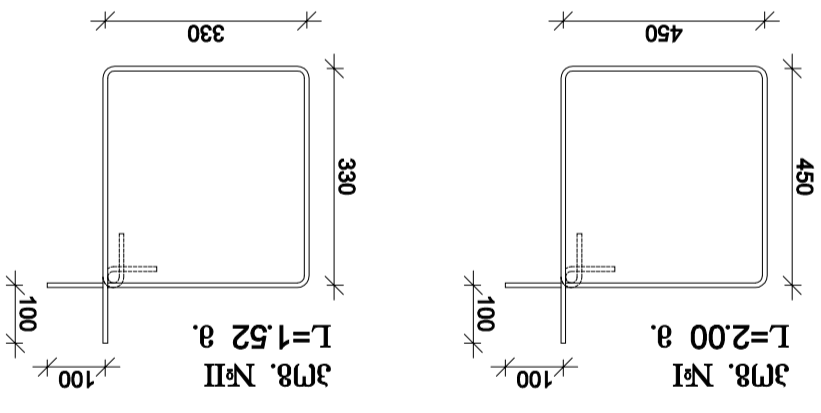
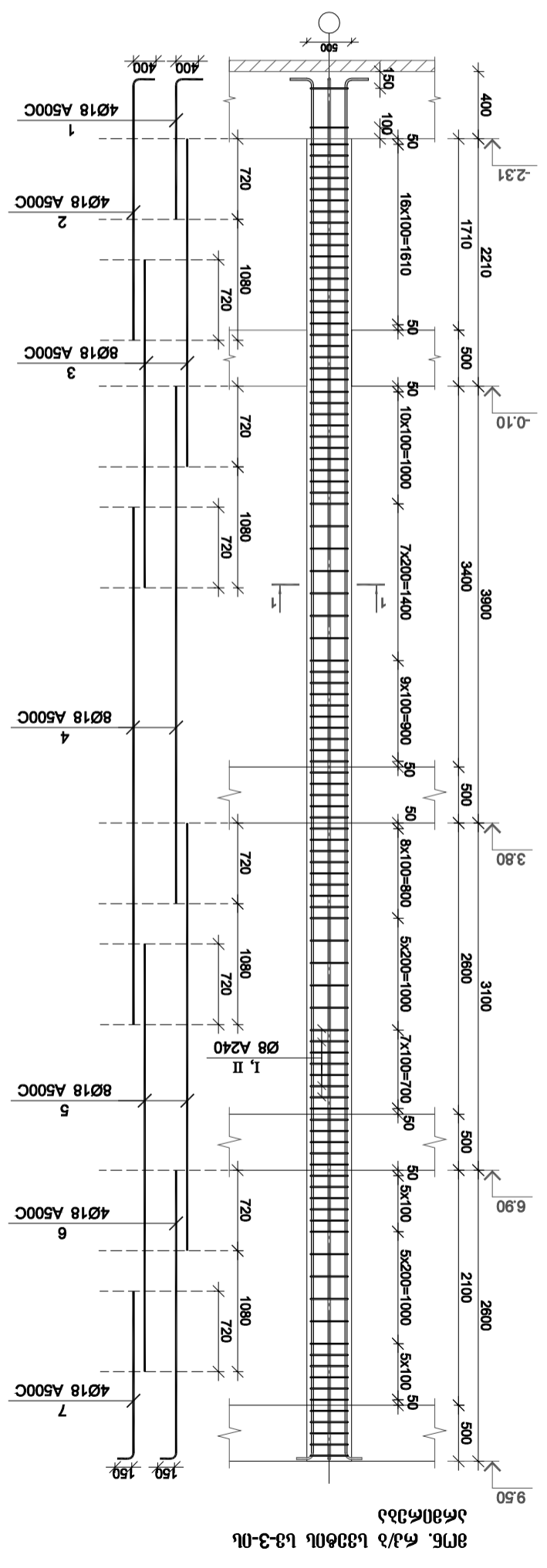
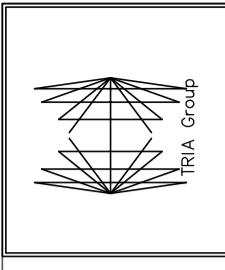
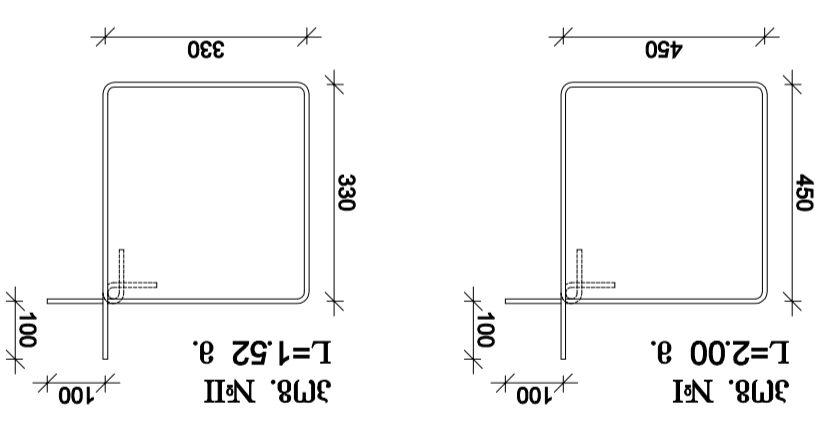


Рис. 10-31. Колонна с арматурой

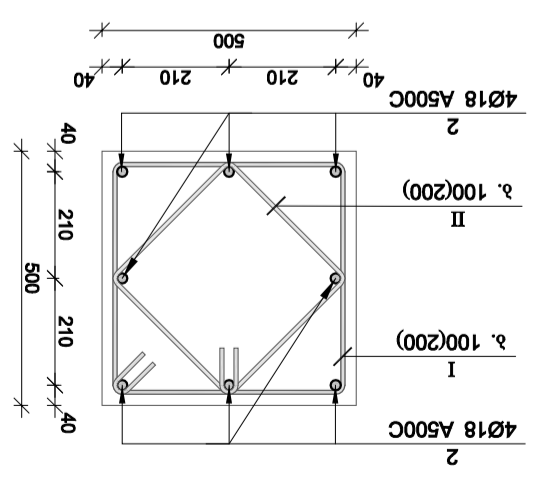




პროექტი № 1-1



პროექტი № 2-2

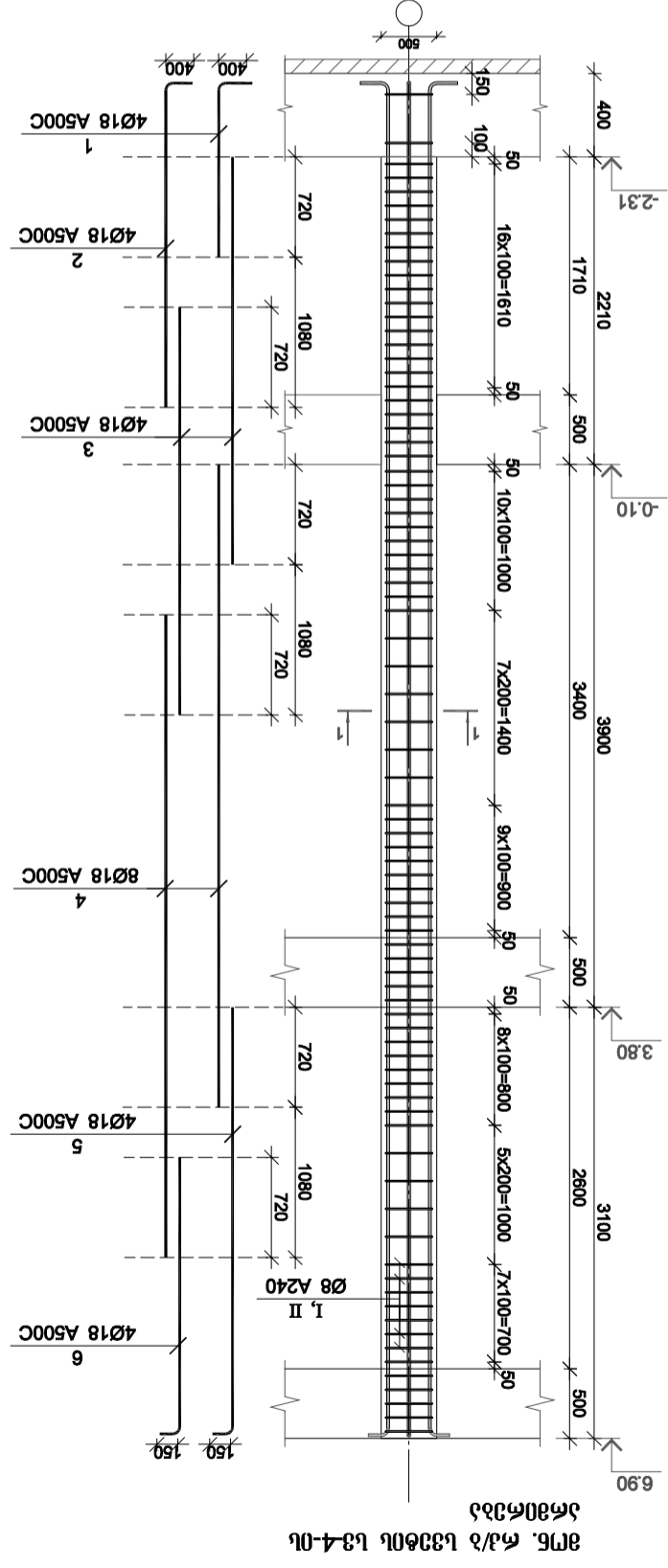
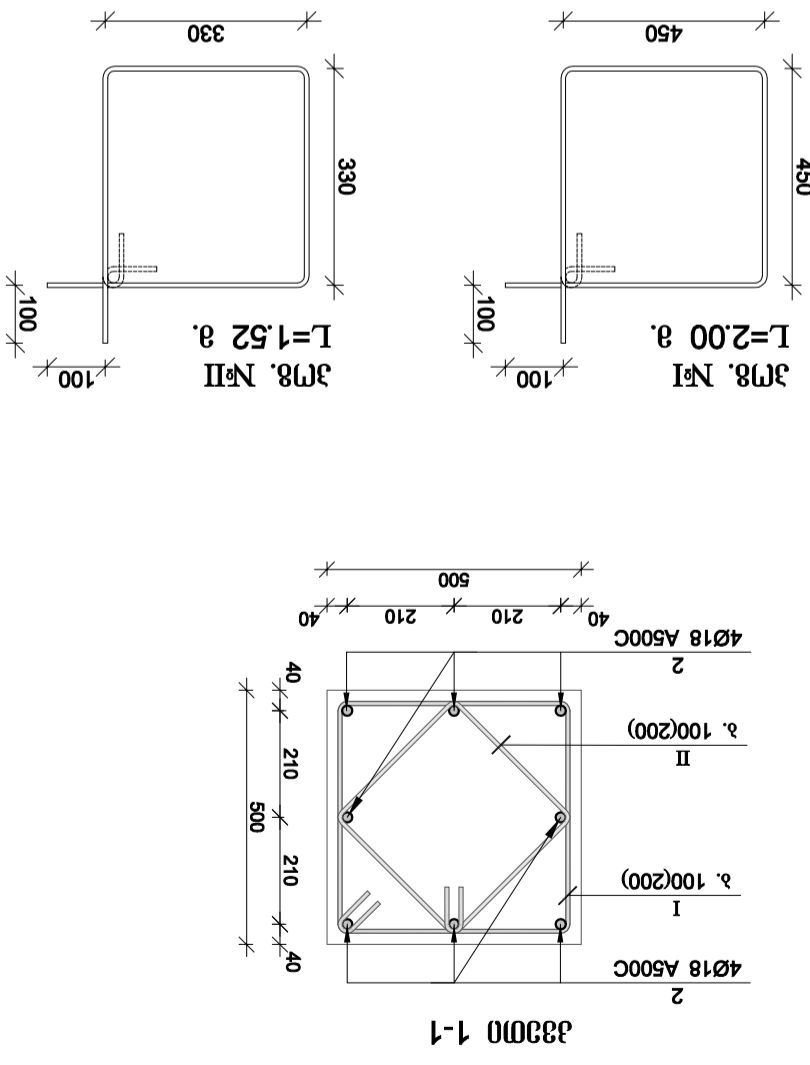


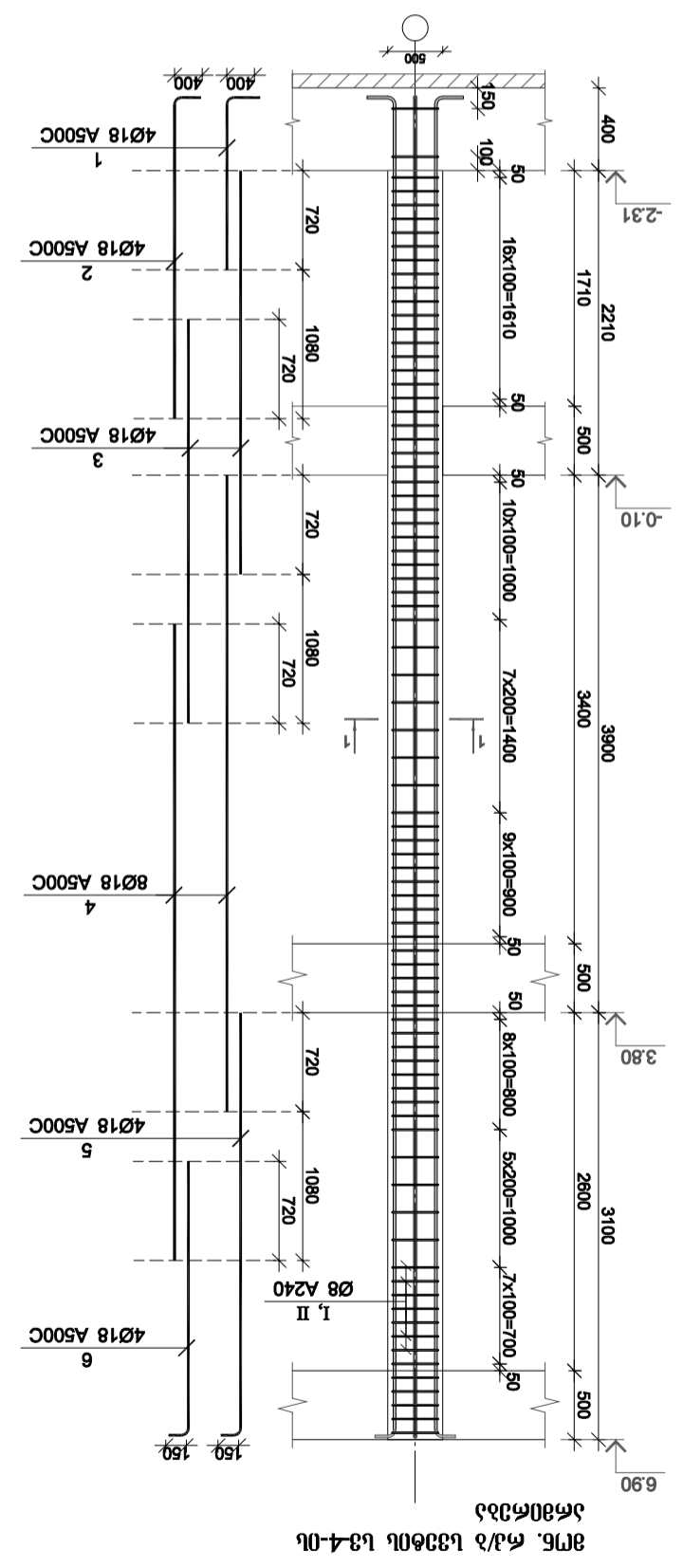
პროექტი 1-1

პროექტი №	L	n	Ln	∑ Ln	V <sub>გ</sub>	V <sub>გ</sub>	პროექტი № 1-1		პროექტი № 2-2	
							∑ Ln	V <sub>გ</sub>	∑ Ln	V <sub>გ</sub>
1	2	4	4	8	11	2.96	143.06	248.02	132.12	38/8 <sup>3</sup>
1	18	4	5.80	8 A240	9	2.96	143.06	248.02	132.12	38/8 <sup>3</sup>
2	18	4	10.20	18 A500C	10	2.96	143.06	248.02	132.12	38/8 <sup>3</sup>
3	18	8	23.44	18 A500C	11	2.96	143.06	248.02	132.12	38/8 <sup>3</sup>
4	18	8	36.96	18 A500C	11	2.96	143.06	248.02	132.12	38/8 <sup>3</sup>
5	18	8	30.56	18 A500C	11	2.96	143.06	248.02	132.12	38/8 <sup>3</sup>
6	18	4	10.80	18 A500C	11	2.96	143.06	248.02	132.12	38/8 <sup>3</sup>
7	18	4	6.40	18 A500C	11	2.96	143.06	248.02	132.12	38/8 <sup>3</sup>
1	8	103	206.00	8 A240	11	2.96	143.06	248.02	132.12	38/8 <sup>3</sup>
II	8	103	156.56	8 A240	11	2.96	143.06	248.02	132.12	38/8 <sup>3</sup>
<b>∑</b>							143.06	248.02	132.12	38/8 <sup>3</sup>
<b>∑</b>							1001.43	1736.14	20.72	38/8 <sup>3</sup>
<b>∑</b>							143.06	248.02	132.12	38/8 <sup>3</sup>

**თემა. წაღ/ე ლიზინის სპ-4-ის ლიზინის დაზვერვა**

სპ-4-ის ლიზინის დაზვერვა						
პროცენტუა	V <sub>g</sub> , მ <sup>3</sup>	ბრუნვა		L, მ	n	L <sub>n</sub> , მ
		გ	ჰ			
1	11	9	8	4	4	4
2		9	8	4	4	4
1	18 A500C	8 A240	288,64	5,80	4	14,50
2	18 A500C	18 A500C	93,60	10,20	4	25,50
3	18 A500C	18 A500C	2,00	18 A500C	4	10,20
4	18 A500C	18 A500C	36,96	8	8	23,44
5	18 A500C	18 A500C	10,80	4	4	10,80
6	18 A500C	18 A500C	6,40	4	4	6,40
1	8 A240	8 A240	164,00	82	82	164,00
11	8 A240	8 A240	124,64	82	82	124,64
<b>Σ</b>			113,89			
	2,31		186,97			
			683,36	n = 6		
	13,86		1121,84			
	130,25		38,8 <sup>მ<sup>3</sup></sup>			





№ п/п	L, мм	n	Ln, мм	∑ Ln	∑ L <sup>3</sup>	V, м <sup>3</sup>	V <sub>г</sub> , м <sup>3</sup>	Масса стержней (kg)			0,90	334,30
								A240	A500C	Всего		
1	720	18	12960	1080	262440	10	11	365,53	0,90	16,20	Σ	334,30
2	720	18	12960	1080	262440	10	11	365,53	0,90	16,20		
3	720	18	12960	1080	262440	10	11	365,53	0,90	16,20		
4	720	18	12960	1080	262440	10	11	365,53	0,90	16,20		
5	720	18	12960	1080	262440	10	11	365,53	0,90	16,20		
6	720	18	12960	1080	262440	10	11	365,53	0,90	16,20		
7	720	18	12960	1080	262440	10	11	365,53	0,90	16,20		
8	720	18	12960	1080	262440	10	11	365,53	0,90	16,20		
9	720	18	12960	1080	262440	10	11	365,53	0,90	16,20		
				113,89	186,97			334,30	0,90	16,20		
				n = 18	2050,07			334,30	0,90	16,20		

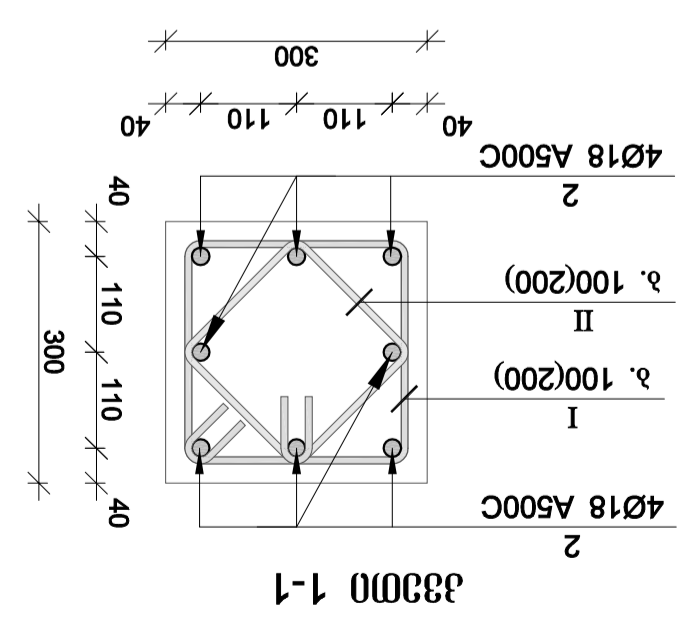
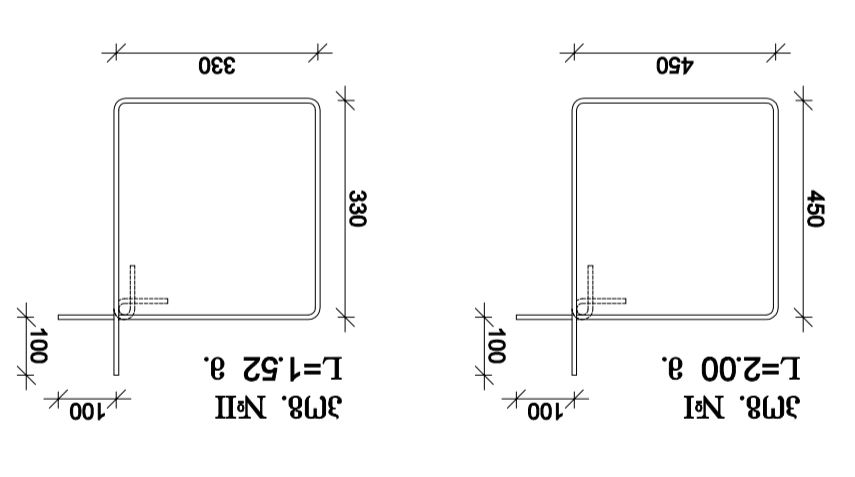
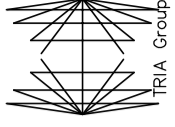


Рис. 5.2/2. Деталь армирования

Рис. 5.3/1. Деталь армирования





შ.პ.ს. "TRIA Group"  
 4. თბილისი, 0102 ზაქარია ჯაფარიძის ქ. №57  
 ტელ: +995 599288008  
 ელ. ფოსტა: tria@triacorp.ge

საპროექტო  
 მუშაობები: არქიტექტურა  
 რეკონსტრუქციის მუშაობა  
 სპ. 57.07.63.174

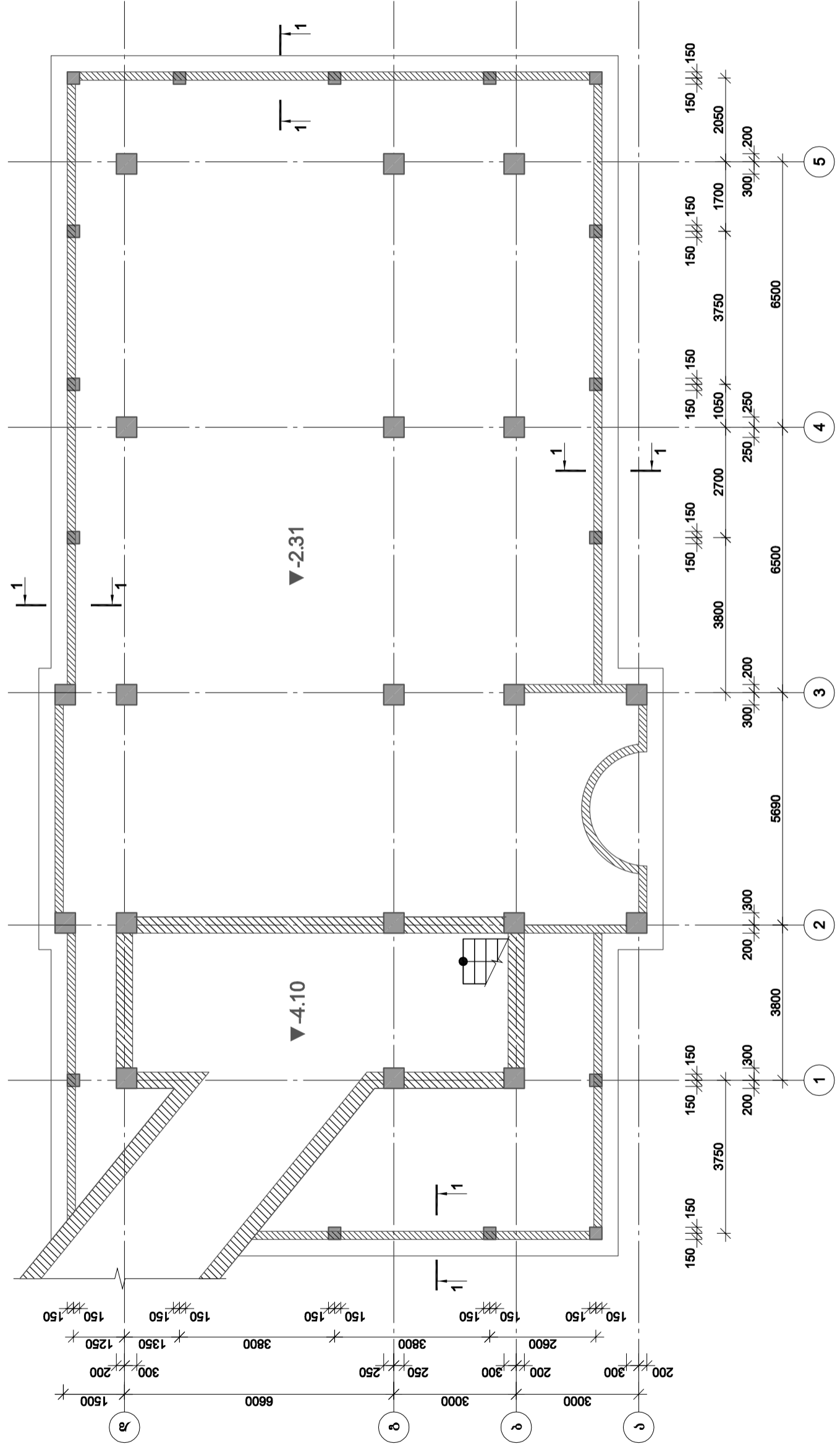
806083560

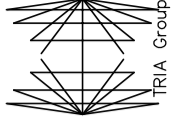
806083560

ნაპროექტო ტექნიკური  
 შენიშვნა  
 შენიშვნა  
 კომპლექტის კვლევის  
 პროექტის გეგმა

პროექტი	შენიშვნა
№	A-3
მუშა პრაქტიკის	ს. პანდია
შემამუშავებელი	
თარიღი	2017.02.03
შენიშვნის	
პროექტი	34-01

მონ. რკ/ბ-ის პერიმეტრის კვლევის პროექტის გეგმა





შ.პ.ს. "TRIA Group"  
 4. თბილისი, 0102 ზაქარია ჯაფარიძის ქ. N57  
 ციფრული კომუნიკაციების  
 სექტორი

საქართველო  
 მისამართი: სასაბურთალოს რაიონი, სოფ. ლავრაძის ქ. N174  
 ტელ: +995 599288008

206083360

206083360

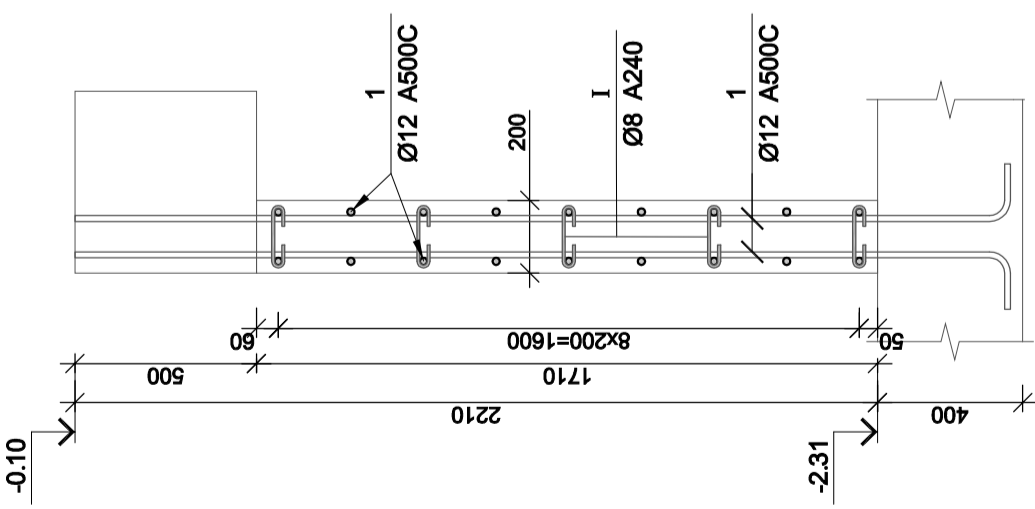
ნაპროექტი  
 მონ. რკ/ბ-ის კვირფერის კვლავის არმირების სპეციფიკაცია

პროექტი	გამგზავი	გამგზავნი
N	A-3	
პროექტი	გამგზავი	გამგზავნი
პროექტი	გამგზავი	გამგზავნი

თარიღი 2017.02.03  
 გ. რატიანი

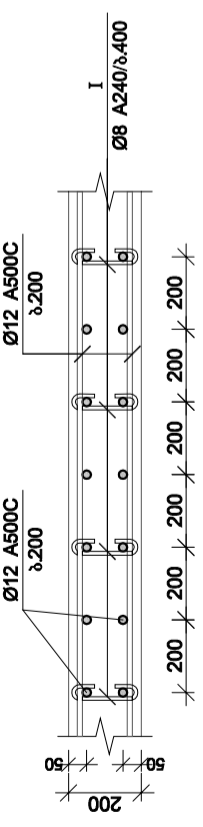
34-02

კვეთი 1-1

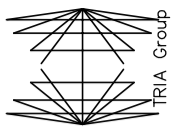


კვლავის არმირების

ჭრის



მონ. რკ/ბ კვირფერის კვლავის სპეციფიკაცია											
პოზ. №	არმატურის სპეციფიკაცია					არმატურის გამოყენება					პოზიციონირება B 25
	Ø	L მმ.	n ცალი	Ln მ.	Ø	Σ Ln მ.	ბოლო ბოლო მ.	წინა კბ.	წინა კბ.	V; მ <sup>3</sup>	
1	2	3	4	5	6	7	8	9	10	11	
1	12 A500C	2700	680	1836.00	8 A500C	280.50	0.39	110.68			24.05
2	12 A500C	-	-	675.00	12 A500C	2511.00	0.89		2229.31		
I	8 A240	330	850	280.50							
								Σ	110.68	2229.31	24.05
							n= 1	110.68	2229.31	24.05	
										97.30	კვ/მ <sup>3</sup>



შ.პ.ს. "TRIA Group"  
 4. თბილისი, 0102 ზაქარიაძის ქაი N57  
 ტელ: +995 599268008  
 ელ. ფოსტა: tria@triacorp.com

საპროექტო-კონსტრუქციო-მშენებლობითი კომპანია  
 შპს "ტრია გრუპი"  
 რეგისტრაციის ადრესი: თბილისი, ზაქარიაძის ქაი N57  
 სატელეფონო კავშირი: +995 599 268 008

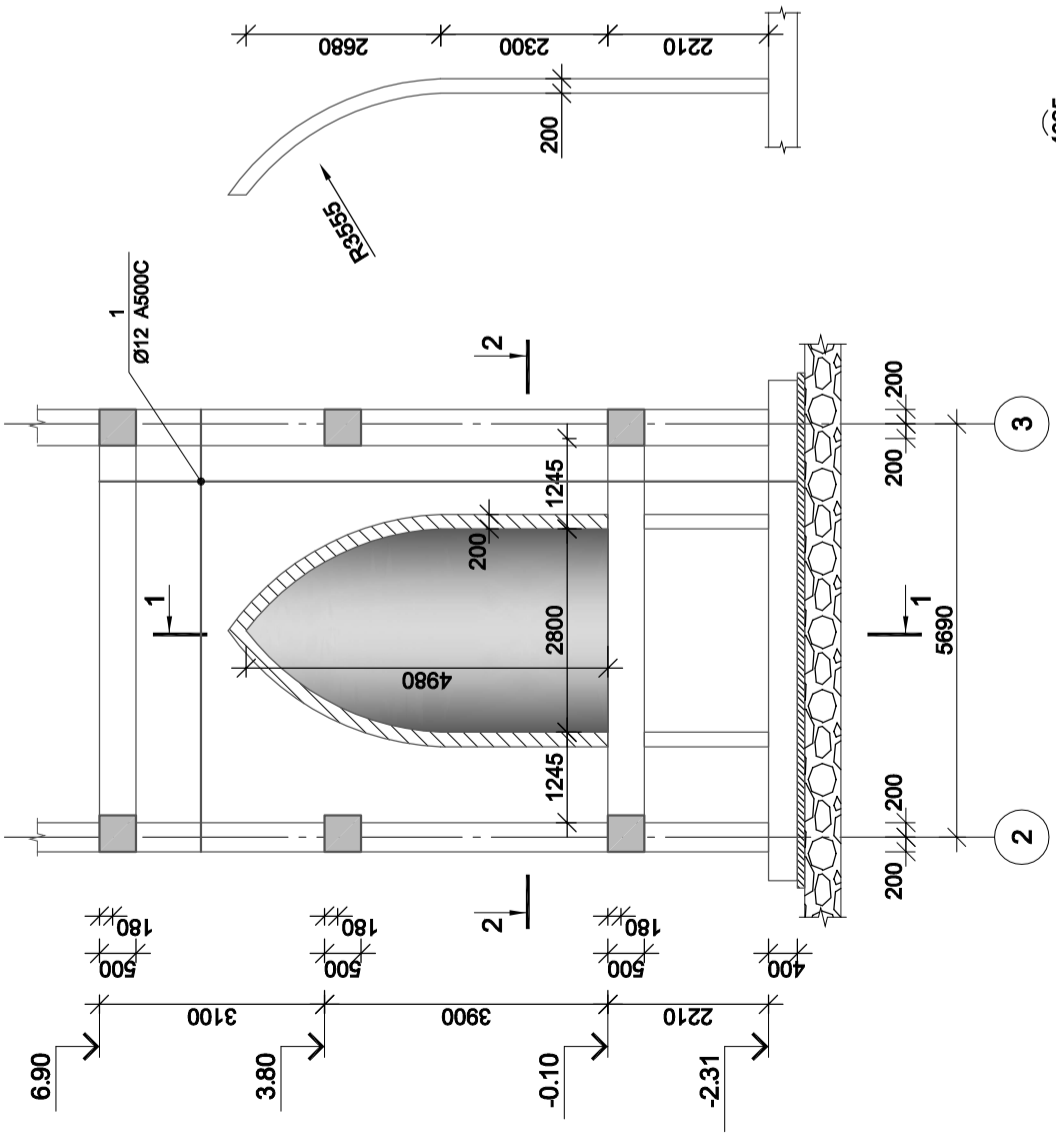
პროექტის კოდი: 206083560

პროექტის კოდი: 206083560

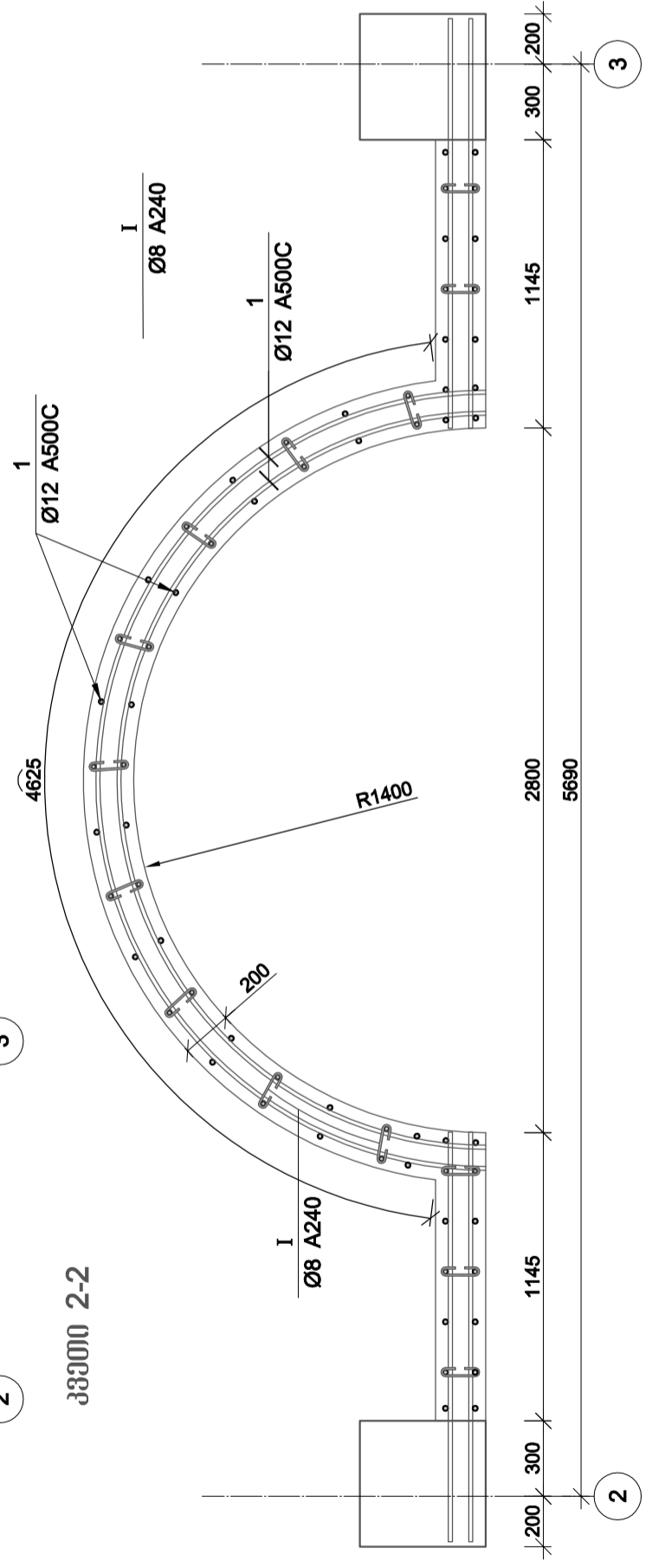
საპროექტო-კონსტრუქციო-მშენებლობითი კომპანია  
 შპს "ტრია გრუპი"  
 რეგისტრაციის ადრესი: თბილისი, ზაქარიაძის ქაი N57  
 სატელეფონო კავშირი: +995 599 268 008

პროექტის კოდი	206083560
პროექტის სახელი	საპროექტო-კონსტრუქციო-მშენებლობითი კომპანია
პროექტის ავტორი	ს. ჯანაშია
პროექტის თარიღი	2017.02.03
პროექტის სახელი	საპროექტო-კონსტრუქციო-მშენებლობითი კომპანია
პროექტის კოდი	206083560
პროექტის სახელი	საპროექტო-კონსტრუქციო-მშენებლობითი კომპანია
პროექტის ავტორი	ს. ჯანაშია
პროექტის თარიღი	2017.02.03
პროექტის სახელი	საპროექტო-კონსტრუქციო-მშენებლობითი კომპანია
პროექტის კოდი	206083560

მონ. რკ/ბ-ის კელები მკ-1-ის არმირების

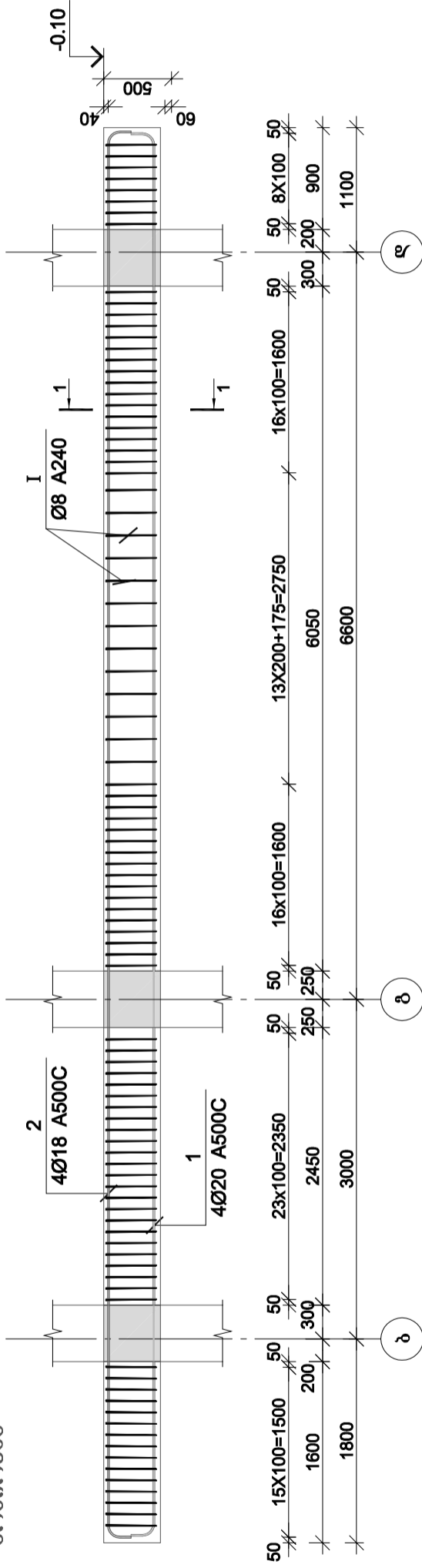


კვეთი 2-2

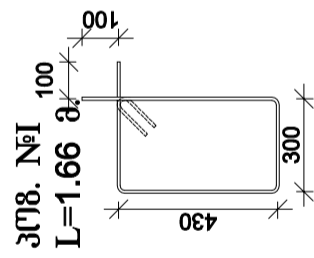
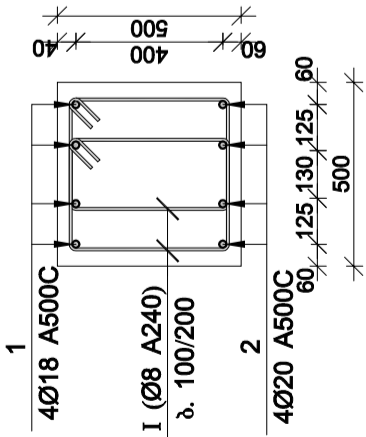


მონ. რკ/ბ კელების მკ-1-ის საპროექტო-კონსტრუქციო-მშენებლობითი კომპანია										
კომ. №	არმირების საპროექტო-კონსტრუქციო-მშენებლობითი კომპანია				არმირების მკ-1-ის საპროექტო-კონსტრუქციო-მშენებლობითი კომპანია				ამორტი B 25	
	Ø	L	ნ. ცალი	Ln მ.	Ø	Σ Ln მ.	ბოლო ბოლო მონა. კა.	მონა. კა.		
1	2	3	4	5	6	7	8	9	10	V; მ³
1	12 A500C	-	-	480.00	8 A500C	79.20	0.39	31.25		11
2	12 A500C	-	-	265.00	12 A500C	745.00	0.89	661.42		8.10
1	8 A240	330	240	79.20						
					Σ	31.25		661.42		8.10
					n= 1			31.25		85.52
										კმ/მ³

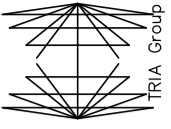
მონ. რკ/ბ რიგელების მრ-1-ის  
ბრმირება



კვეთი 1-1



მონ. რკ/ბ რიგელების მრ-1-ის სპეციფიკაცია										
პოზ. №	არმატურის სპეციფიკაცია				არმატურის ამოკრება				პოზიტივი B 25	
	Ø	L	ნ. ცალი	∑ L <sub>ი</sub> მ.	Ø	∑ L <sub>ი</sub> მ.	ნაბიჯი მონიშნ. მონიშნ. მ.	წონის კგ. A240	A500C	
1	2	3	4	5	6	7	8	9	10	11
1	20 A500C	14100	4	56.40	8 A500C	312.08	0.39	123.14		
2	18 A500C	13940	4	55.76	18 A500C	55.76	2.00		111.39	2.75
1	8 A240	1660	188	312.08	20 A500C	56.40	2.47		139.09	
					∑			123.14	250.48	2.75
					n= 3			369.43	751.43	8.25
									135.86	38.83



შპს "TRIA Group"  
ქ. თბილისი, 0102 ზაქარიაძის ქ. №47  
კვანძ. +995 597266008  
ელ. ფოსტა: tria@trigroup.ge

სტრუქტურული  
ბრუნვა  
მისამართი: საბურთალოს  
რაიონის სოფელი შიშლის  
კვ. 67.07.05.174

2016083060

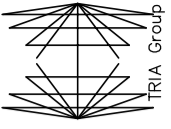
2016083060

ნაპროექტი მშენებლობა

მონ. რკ/ბ რიგელების  
მრ-1-ის ბრმირება

პროექტი	მშენებელი
№	წელი
მონ. პრექტივი	პ. ჯანაშია
პროექტი	წელი
№	წელი

თარიღი 2017.02.03	ფურცელი
მშ. რკ/ბ მრ-1-ის	35-01



შპს "TRIA Group"  
 ქ. თბილისი, 0102 ზაქარიაძის ქ. №67  
 ტელ: +995 592266008  
 ელ: [office@triamt.com](mailto:office@triamt.com)

საინჟინერო  
 ბიუროს  
 მისამართი: ზნაურთაძის  
 რაიონის სოფელი მთლესი  
 ს/პ 87.07.05.174

206083560

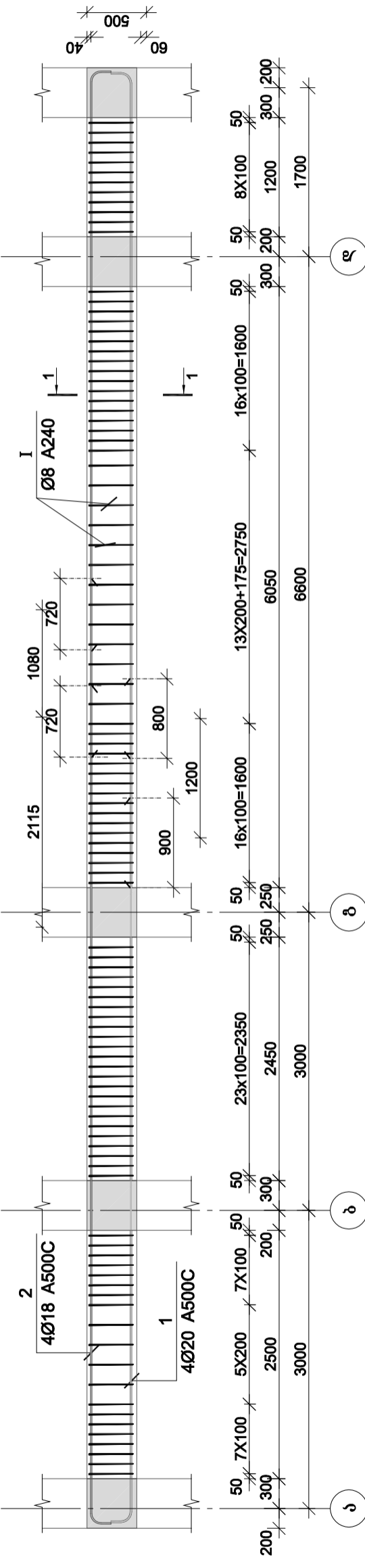
206083560

ნაპროექტის სახელი

მშენ. რკ/ბ რიგგეგმის  
 მრ-2-ის პრემონტაჟი

პროექტი	მშენ. რკ/ბ
№	ს. 3
მშენ. ინსტიტუტი	ს. 3
პროექტი	ს. 3
თარიღი 2017.02.03	ფურცელი
მშ. რკ/ბ	35-02

მშენ. რკ/ბ რიგგეგმის მრ-2-ის  
 პრემონტაჟი



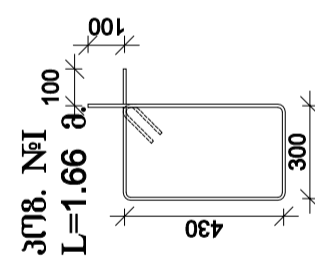
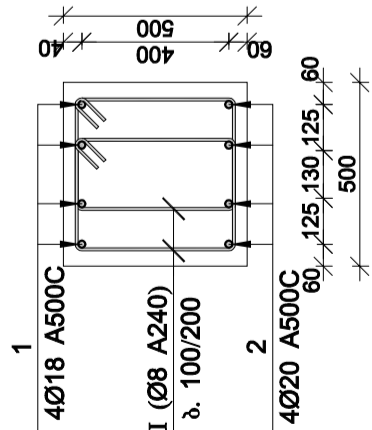
ა

ბ

გ

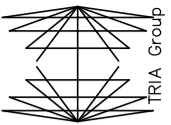
დ

კვეთი 1-1



პრემონტაჟის საპროექტო მონაცემები		მშენ. რკ/ბ რიგგეგმის მრ-2-ის საპროექტო მონაცემები				პროექტი
პროექტი №	Ø	L	მ. მ.	n	Ø	პროექტი №
1	20 A500C	16100	64.40	4	8 A500C	134.93
2	18 A500C	15860	63.44	4	18 A500C	126.73
1	8 A240	1660	341.96	206	20 A500C	158.82
				Σ	134.93	285.55
				n= 8	1079.46	24.80
					135.64	38.88

35-02



TRIA Group  
 შპს "TRIA Group"  
 ქ. თბილისი, 0102 შალვასძის ქ. 146/7  
 ტელ: +995 597246008  
 ელ: tria@triasp.com.ge

სამშენიშენი  
 შპს "საინჟინრო-სამშენიშენო"  
 ქ. თბილისი, 0102 შალვასძის ქ. 146/7  
 ტელ: +995 597246008  
 ელ: sash@triasp.com.ge

2016083560

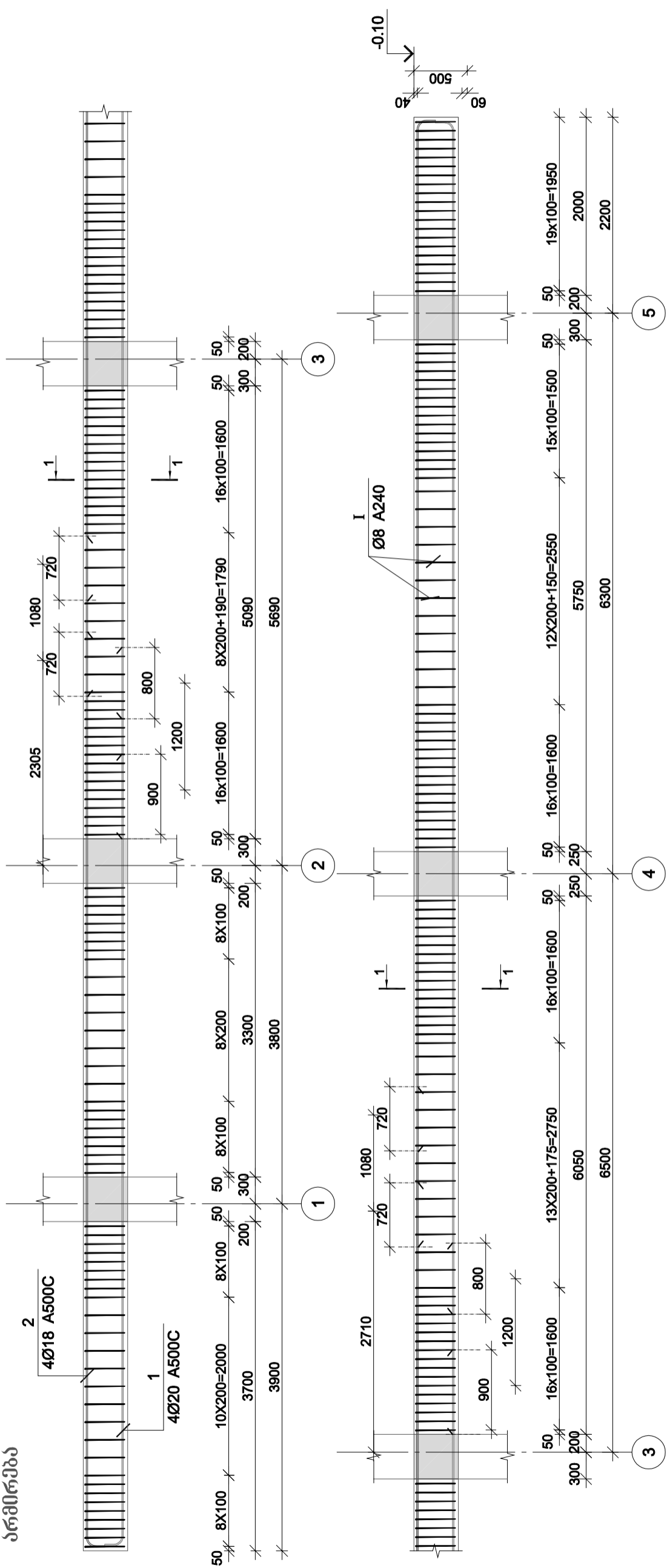
2016083560

მანუსკრიპტი

მშენ. რკ/ბ რიგგეგმის  
 მრ-4-ის პრემიუმები

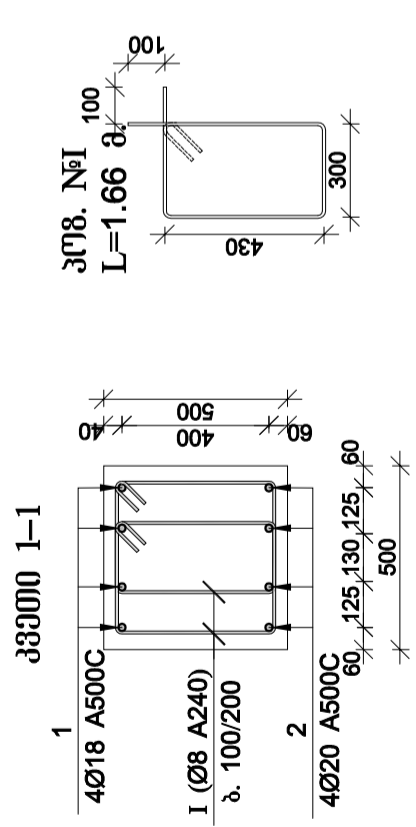
პროექტი	2016083560	ფურცელი	მშენ-03
სკალი	1:1	ფურცელი	მშენ-03
მშენ. ინსტიტუტი	საინჟინრო-სამშენიშენო	ფურცელი	მშენ-03
პროექტი	2016083560	ფურცელი	მშენ-03
მშენ. ინსტიტუტი	საინჟინრო-სამშენიშენო	ფურცელი	მშენ-03
თარიღი	2017.02.03	ფურცელი	მშენ-03
მშენ. ინსტიტუტი	საინჟინრო-სამშენიშენო	ფურცელი	მშენ-03

მშენ. რკ/ბ რიგგეგმის მრ-3-ის პრემიუმები

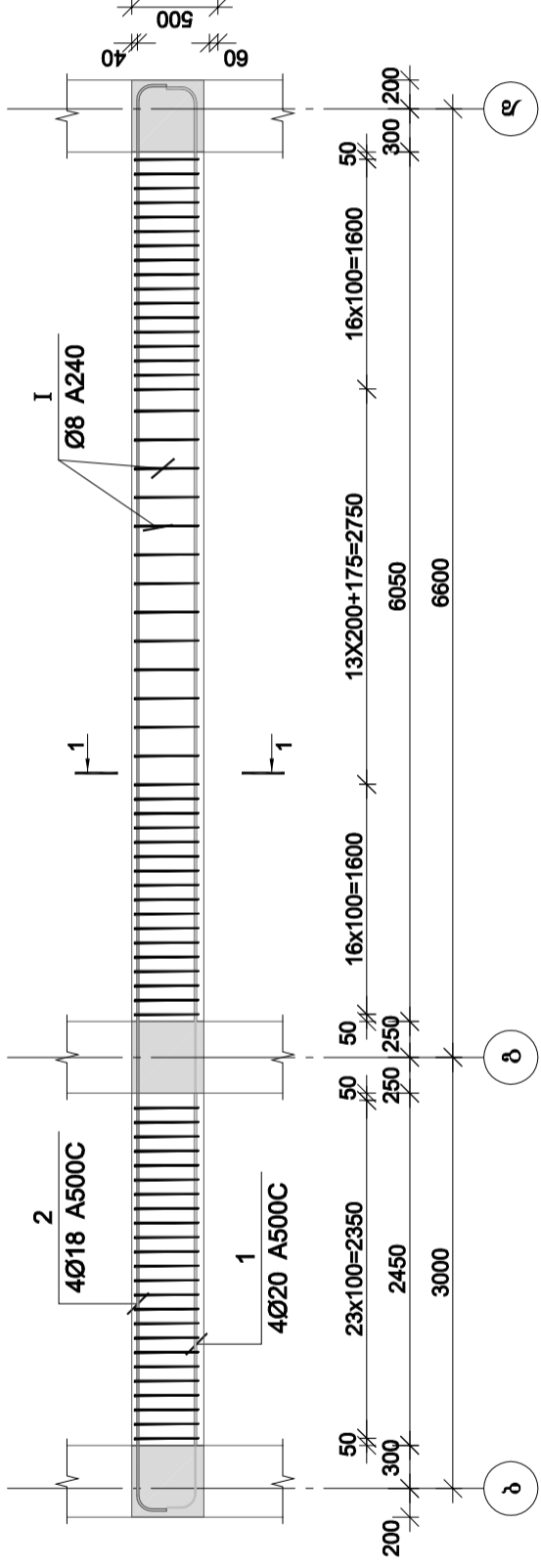


მშენ. რკ/ბ რიგგეგმის მრ-3-ის საშუალო მნიშვნელობები

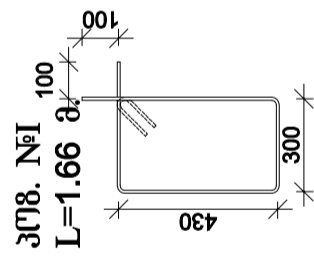
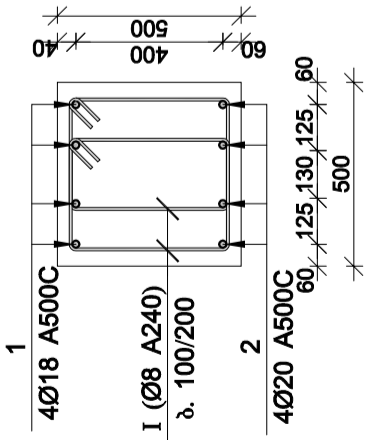
პროექტი №	არმაბურის საშუალო მნიშვნელობები			არმაბურის არმაბურები				საშუალო მნიშვნელობა V, მ		
	Ø	L	ნ	Ø	Σ L, მ	ნ	Σ L, მ			
1	2	3	4	6	7	8	9	10	11	
1	20	A500C	29000	4	116.00	8	A500C	617.52	0.39	243.66
2	18	A500C	28680	4	114.72	18	A500C	114.72	2.00	229.16
1	8	A240	1660	372	617.52	20	A500C	116.00	2.47	286.07
				Σ	243.66	515.24	6.50			
				n=	3	730.99	1545.71	19.50		
						116.75	38.8			



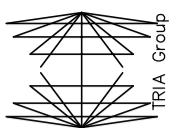
მონ. რკ/ბ რიგელების მრ-4-ის  
არმირება



კვეთი 1-1



მონ. რკ/ბ რიგელების მრ-4-ის სპეციფიკაცია											
პოზ. №	არმაბურის სპეციფიკაცია					არმაბურის ამოკრება					პოზიტივი B 25
	Ø	L	მ.წ.	n	ლ.მ. მ.	Ø	Σ Lკ. მ.	მონიშნული მონიშნული	მონიშნული მონიშნული	კლ.	
1	2	3	4	4	5	6	7	8	9	10	11
1	20 A500C	10600	4	4	42.40	8 A500C	235.72	0.39	93.01		
2	18 A500C	10450	4	4	41.80	18 A500C	41.80	2.00		83.50	2.15
1	8 A240	1660	142	142	235.72	20 A500C	42.40	2.47		104.57	
					Σ	93.01	188.06	2.15			
					n=6	558.07	1128.38	12.90			
							130.73	38.88			



შპს "TRIA Group"  
 ქ. თბილისი, 0102 ზაქარიაძის ქ. №47  
 ტელ: +995 592266008  
 ელ: tria@triacorp.ge

შპს "საინჟინრო"  
 მისამართი: ვაჟა-ფშაველას  
 რაიონის სოფელი მთლანე  
 ს/პ 87.07.08.174

206083560

206083560

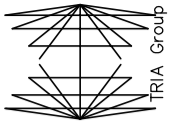
ნაპროექტი

მონ. რკ/ბ რიგელების  
 მრ-4-ის სპეციფიკაცია

პროექტი	მონიშნული
№	A-3
მონიშნული	პ. ჯანაშია
პროექტი	პ. ჯანაშია

თარიღი	2017.02.03
მონიშნული	პ. ჯანაშია
პროექტი	პ. ჯანაშია

კვ-04



შპს "TRIA Group"  
 საქართველოს ფინანსური ჯგუფი  
 სსიპ "საქსტრინვესტიკა"  
 ცენტრალური  
 მისამართი: ვაჟა-ფშაველას  
 რაიონის სტრუქტურული მხარე  
 ს/პ 57.07.03.17.4

2016080660

2016080660

ნაშრომის სახელი/ნაწილი

მონ. რკ/ბ რიგების  
 მრ-4-ის პრემიები

პროექტი/ნაწილი: მონ. რკ/ბ

ფურცელი: A-3

მონ. პრემიების

კონსტრუქციის

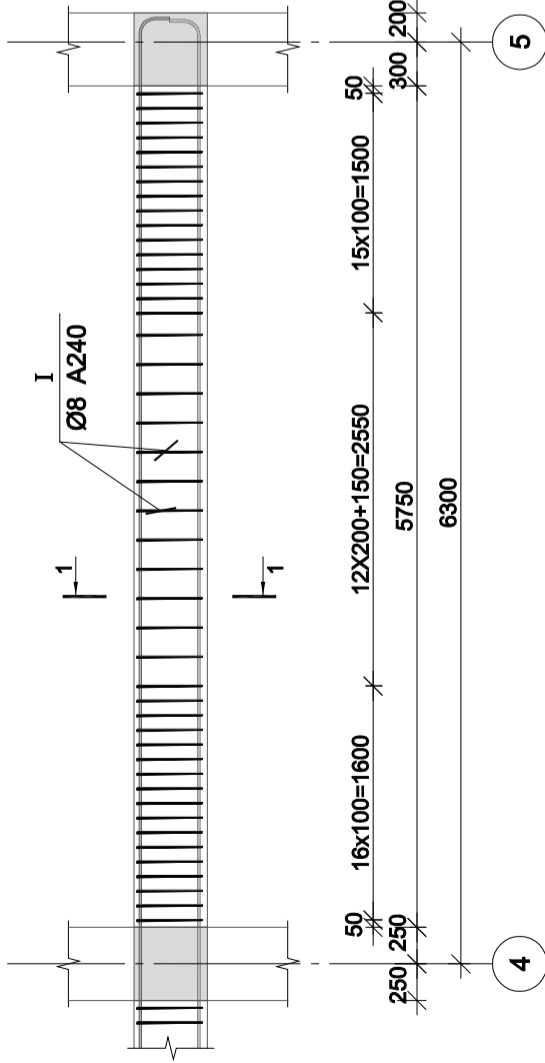
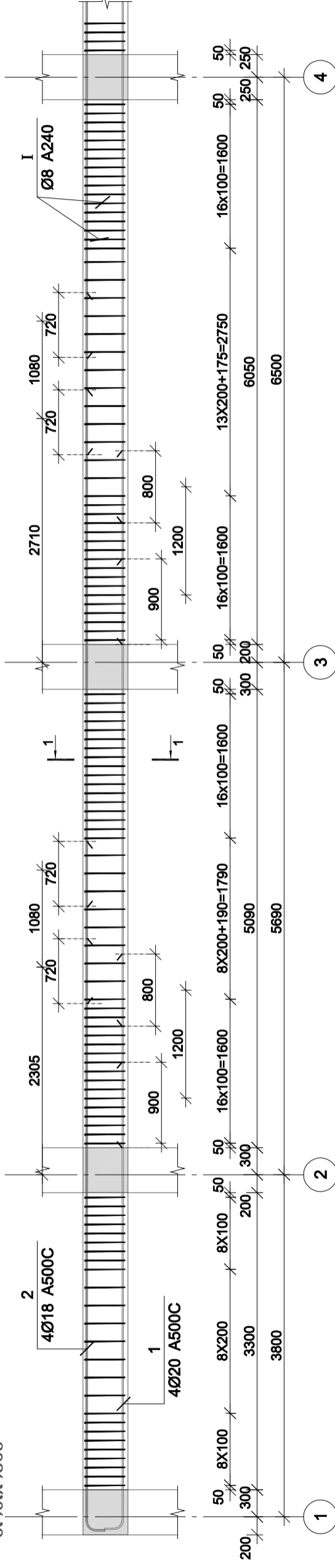
პროექტი/ნაწილი

თარიღი 2017.02.09

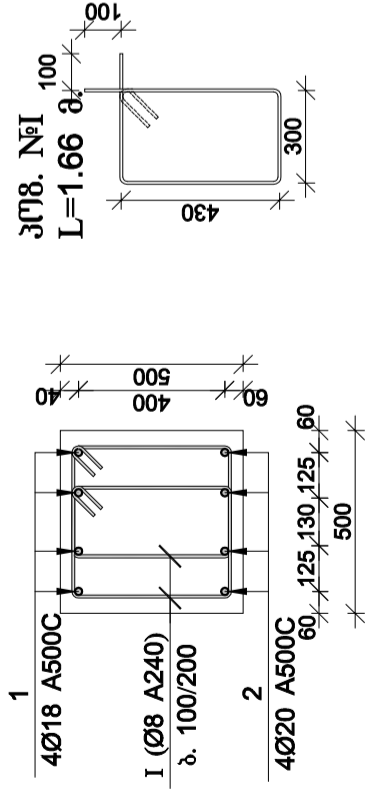
83. რეკონსტრუქცია

35-05

მონ. რკ/ბ რიგების მრ-5-ის  
 პრემიები

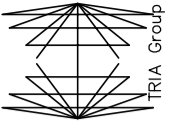


კვეთი 1-1



პრემ. №	არგანბერის სპეციფიკაცია				არგანბერის მრ-5-ის სპეციფიკაცია				გამონ. B 25		
	Ø	L მმ.	n ცალი	L <sub>ტ</sub> მ.	Ø	Σ L <sub>ტ</sub> მ.	საპროექტო რიცხვი მრ-5-ის	რეალ. მრ-5-ის			
1	2	3	4	5	6	7	8	9	10	11	
1	20 A500C	24900	4	99.60	8 A500C	527.88	0.39	208.29		5.10	
2	18 A500C	24570	4	98.28	18 A500C	98.28	2.00		196.32	5.10	
1	8 A240	1660	318	527.88	20 A500C	99.60	2.47		245.63		
					Σ					208.29	441.95
					n=6					1249.76	2651.71
										127.50	38.96





შპს "TRIA Group"  
 ქ. თბილისი, 0102 ზაქარიაძის ქაზი №47  
 ტელ: +995 597246008  
 ელ. ფოსტა: tria@trigroup.ge

სამშენობლო  
 შპს "ტრია გრუპი"  
 მისამართი: ზნაურთაძის  
 რაიონის სოფ. ლალო მთაწა  
 ს/პ 017.07.05.1174

206083560

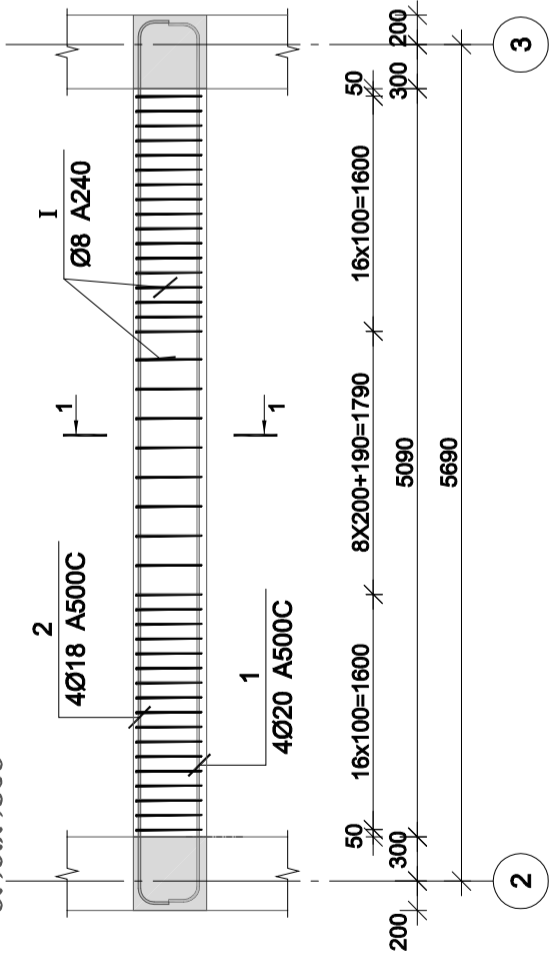
206083560

ნაპროექტული დანიშნულება

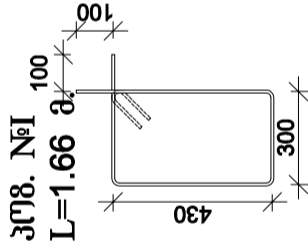
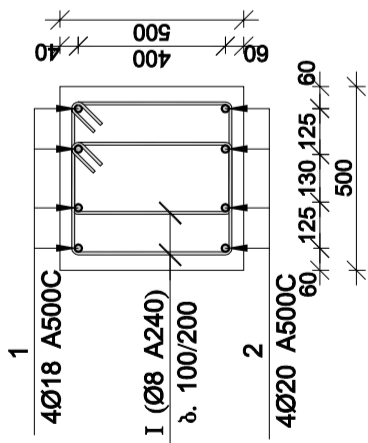
მშენ. რკ/ბ რიგბელონის  
 მრ-4-ის პრემონტაჟი

პროექტი	მშენობლის
№	სახელი
მშენ. არხი/სახელი	პ. ჯანაშიაძე
პროექტი/სახელი	პ. ჯანაშიაძე
თარიღი 2017.02.03	ფურცელი
მშ. რეკონსტრუქციის	კვ-06

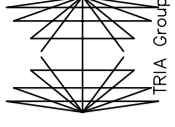
მშენ. რკ/ბ რიგბელონის მრ-6-ის  
 არმონტაჟი



კვეთი 1-1



მშენ. რკ/ბ რიგბელონის მრ-6-ის სპეციფიკაცია									
პოზ. №	არმონტაჟის სპეციფიკაცია				არმონტაჟის არმონტაჟი				საერთო B 25
	Ø	L	მ. მ.	ნ. ცალი	Ø	Σ L, მ.	მ. მ. მ.	მ. მ. მ.	
1	2	3	5	4	6	7	8	9	11
1	20 A500C	6690	26.76	4	8 A500C	139.44	0.39	55.02	1.30
2	18 A500C	6530	26.12	4	18 A500C	26.12	2.00	52.18	1.30
1	8 A240	1660	139.44	84	20 A500C	26.76	2.47	65.99	
					Σ	55.02		118.17	1.30
					n = 10	550.21		1181.71	13.00
								133.22	38/მ²



შ.პ.ს. "TRIA Group"  
 4. თბილისი, 0102 შალვაშვილის ქ. №67  
 ციფრული კომუნიკაციების  
 მწოდველი

საინჟინრო-სტრუქტურული  
 რეკონსტრუქციის  
 რეკონსტრუქციის  
 სპეციალისტური ბიუროს  
 სპ. 57.07.63.174

2020080560

2020080560

საინჟინრო-სტრუქტურული

პროექტის რედაქტორი  
 არმენიანი

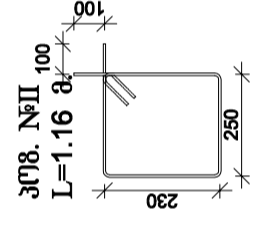
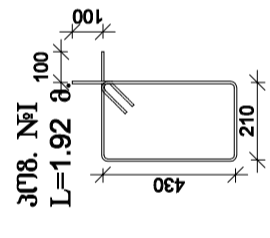
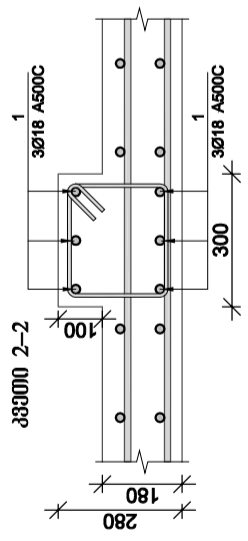
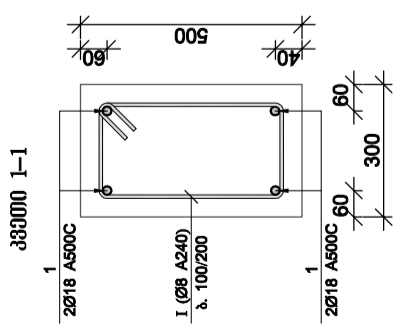
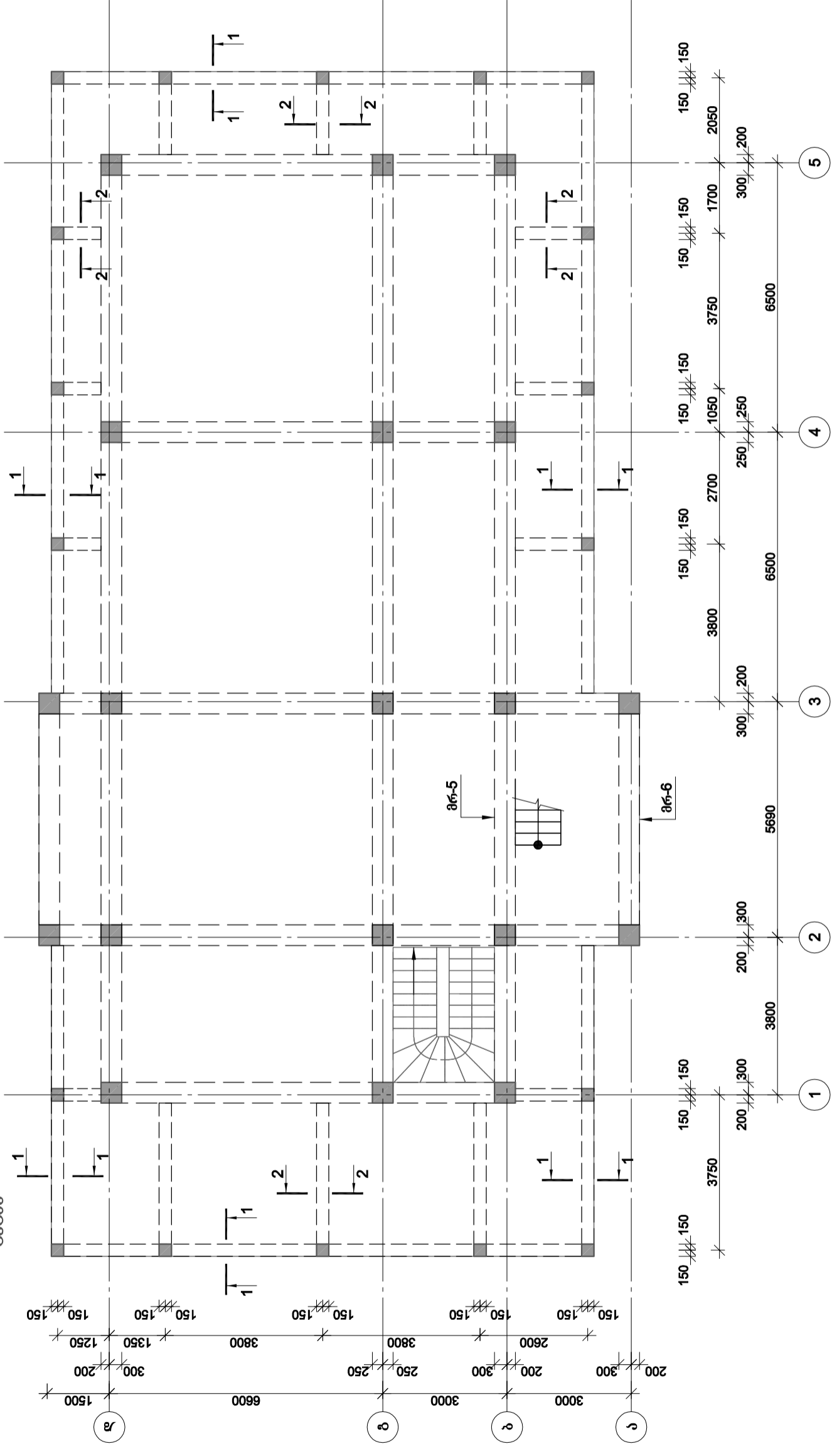
პროექტის რედაქტორი  
 არმენიანი

პროექტის რედაქტორი  
 არმენიანი

თარიღი 2017.02.03  
 შპს "ტრია გრუპი"

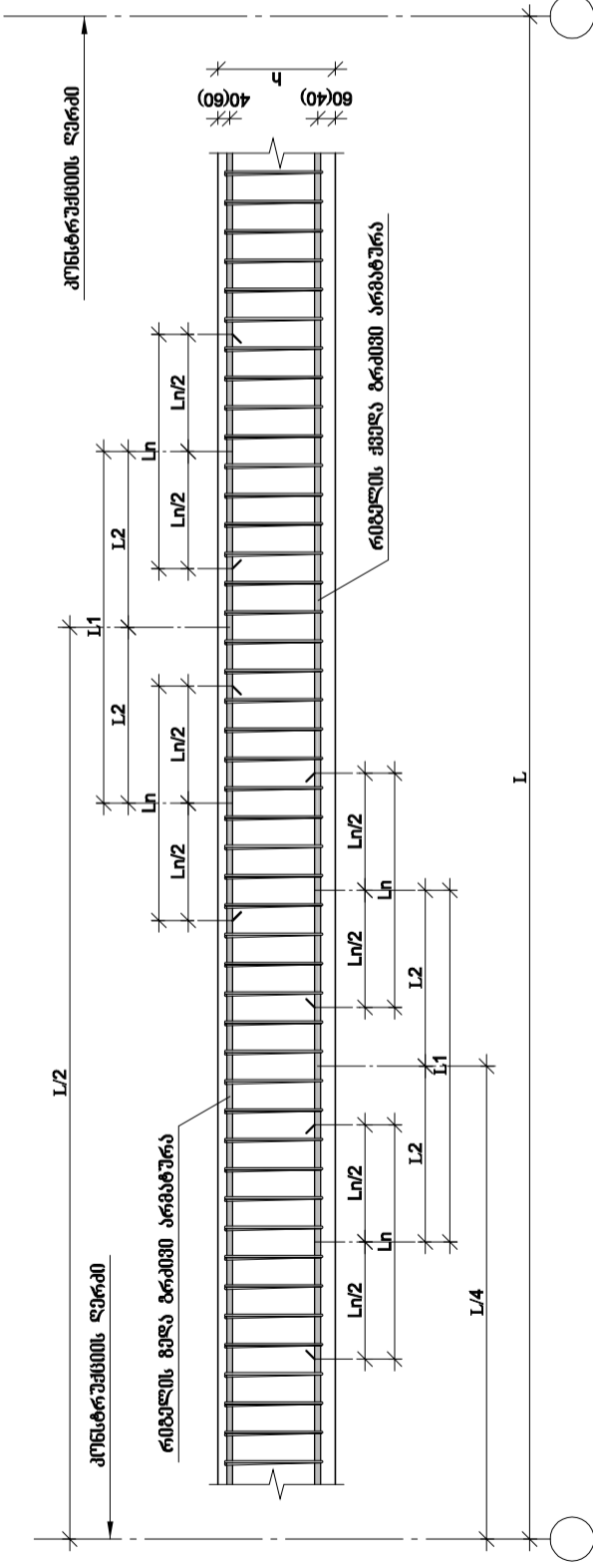
35-07

პერიმეტრის რიგელების არმირების  
 გეგმა

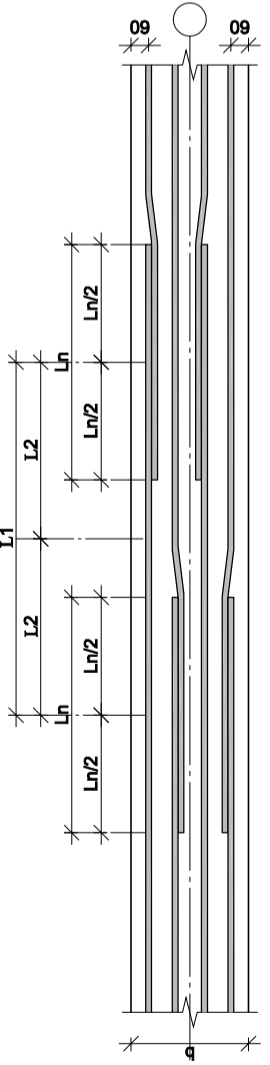


პერიმეტრის რიგელების არმირების		პერიმეტრის არმირება				პერიმეტრი B 25			
პერიმეტრი №	∅	L	ნ ცალი	∑ L <sub>კ</sub> მ.	მონტირება A240	მონტირება A500C			
I	2	3	4	5	6	8	9	10	11
I	18 A500C	-	-	516.00	8 A500C	1002.00	0.39	395.37	11.85
I	8 A240	1920	250	480.00	18 A500C	516.00	2.00	1030.75	
II	8 A240	1160	450	522.00					
					∑	395.37	1030.75	11.85	
					n = 3	1186.12	3092.26	35.55	
							120.35	38/8	

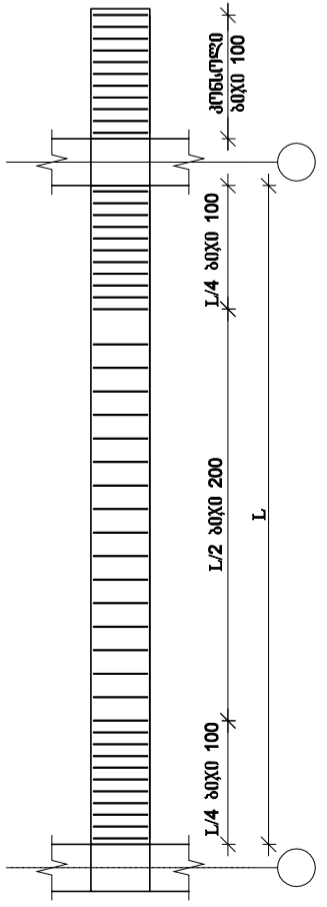
**მონ. რ/ბ რიბელების გეულა და ქველა არმატურის ბალკებით  
ბალკების ღებლის ვერტიკალური ჩრილი**



**მონ. რ/ბ რიბელების არმატურის ბალკებით  
ბალკების ღებლი გეულა**

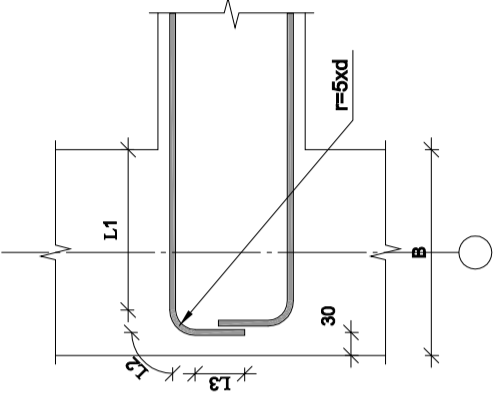


**რიბელებზე საპირებების ბანაწილებების ტიპური სქემა**



1. წინააღმდეგობა და რეკონსტრუქცია მონ. რ/ბ რიბელების გეულა და ქველა ბრძივი არმატურის ბალკებით ბალკების ღებლებზე  
სქემატურად და მონტაჟად, რიბელების გამყარებულ შემთხვევაში ქველა მხრის ქონსტრუქციულ, მონ. რ/ბ რიბელების არმატურის, ბრძივი არმატურის  
შესაბამისად ბალკების შემთხვევაში.

**მონ. რ/ბ რიბელების არმატურის სეგმენტი  
ჩამბრების ღებლი**



**რიბელების არმატურის სეგმენტი ჩამბრების მხრილი**

რიბე (B=400)

არმატურის დიამეტრი	ჭაბრის ღებლი	$L_{\text{კონსტრუქციის}}=40d=L_1+L_2+L_3=2L_1$ (მმ)	$L_3=L_1+L_2$ (მმ)	$L_2=L_1$ (მმ)	$L_1=L_2$ (მმ)	$L_1=L_2$ (მმ)	$L_1=L_2$ (მმ)
Ø16 A500C	640	80	320	128	194	194	194
Ø18 A500C	720	90	360	141	219	219	219
Ø20 A500C	800	100	400	157	243	243	243

**რიბელების გეულა და ქველა არმატურის ბალკებით მხრილი  
beam bottom and top rebar lapping table**

არმატურის დიამეტრი	არმატურის ბალკის ღებლი	ქონსტრუქციის ბალკის ღებლი	ქონსტრუქციის ბალკის ღებლი	ქონსტრუქციის ბალკის ღებლი	ქონსტრუქციის ბალკის ღებლი	ქონსტრუქციის ბალკის ღებლი
Ø16 A500C	640	960	480	1600	1800	2500
Ø18 A500C	720	1080	540	1800	2000	2700
Ø20 A500C	800	1200	600	2000	2200	2900
Ø22 A500C	880	1320	660	2200	2400	3100
Ø25 A500C	1000	1500	750	2500	2700	3500



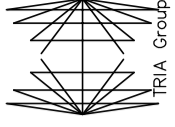
შპს "TRIA Group"  
ს. თბილისი, 0102 ჯაფარიძის ქაზი №4/7  
ტელ: +995 597266008  
www.triagroup.com

სამსახური  
მისამართი: ჯაფარიძის  
ჩრდილო-სამხრეთი მხარე  
ს/პ 57.07.05.174

206083560

206083560

მანუსკრიპტის დასახელება	
მონ. რ/ბ რიბელების არმატურის ბალკებით ბალკების და სეგმენტი ჩამბრების ღებლი	
პროექტი	ფურცელი
№	A-3
მომხ. არამხარობის პროექტი	პ. ჯაფარიძე
თარიღი 2017.02.03	ფურცელი
მშ. რეკონსტრუქცია	№
	35-08



შ.პ.ს. "TRIA Group"  
 4. თბილისი, 0102 შაჰავერდის ქაზი №57  
 ტელ: +995 599288008  
 ელ. ფოსტა: tria@triasp.com.ge

საპროექტო  
 შპს "საპროექტო-კონსტრუქციული ბიზნესი"  
 ს/ა 87.07.63.174

206083560

206083560

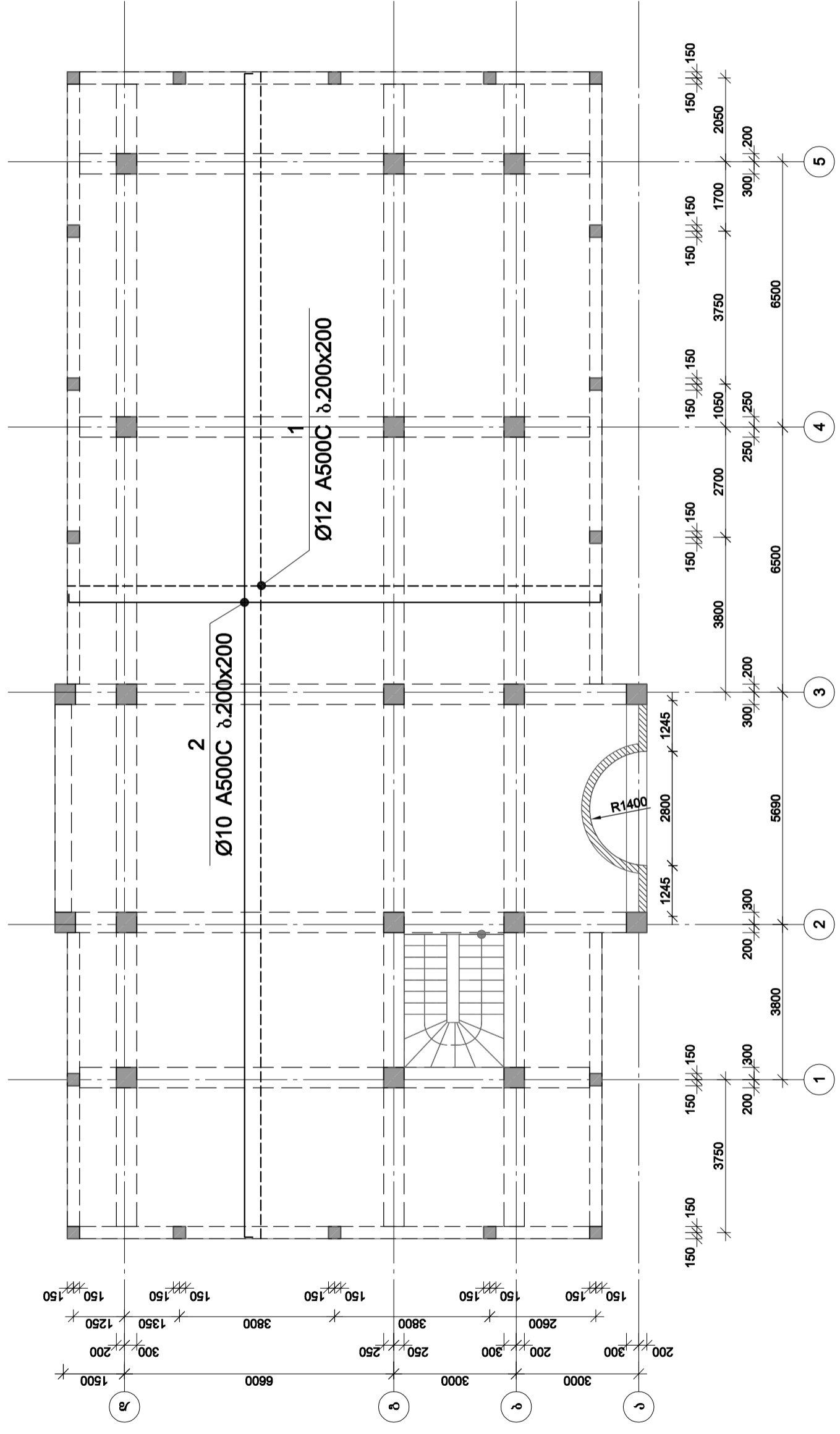
ნაშრომის ტიტული  
 ბავსუკრების  
 კონსტრუქციის გეგმა  
 -0.10 ნიშნულზე

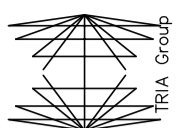
პროექტი	გაგება	ფურცლები
№	A-3	
პროექტორი	პ. პაპინაძე	

თარიღი	2017.02.03
ფურცლები	
ს. რაიონი	

36-01

გონ. რ/ბ-ის ბავსუკრების ფილის გზ-1-სი პრემიების გეგმა  
 -0.10 ნიშნულზე





შ.პ.ს. "TRIA Group"  
 4. თბილისი, 0102 ჰალონი, კაბი №57  
 ტელ: +995 599288008  
 ელ: tria@trigroup.ge

საინჟინრო-სტრუქტურული  
 ინჟინერინგის კომპანია  
 სსიპ "საინჟინრო-სტრუქტურული  
 ინჟინერინგის კომპანია"  
 ს/პ 57.07.63.174

ბიუროს მისამართი

ბიუროს მისამართი

სტრუქტურული მხარდაჭერის გეგმა

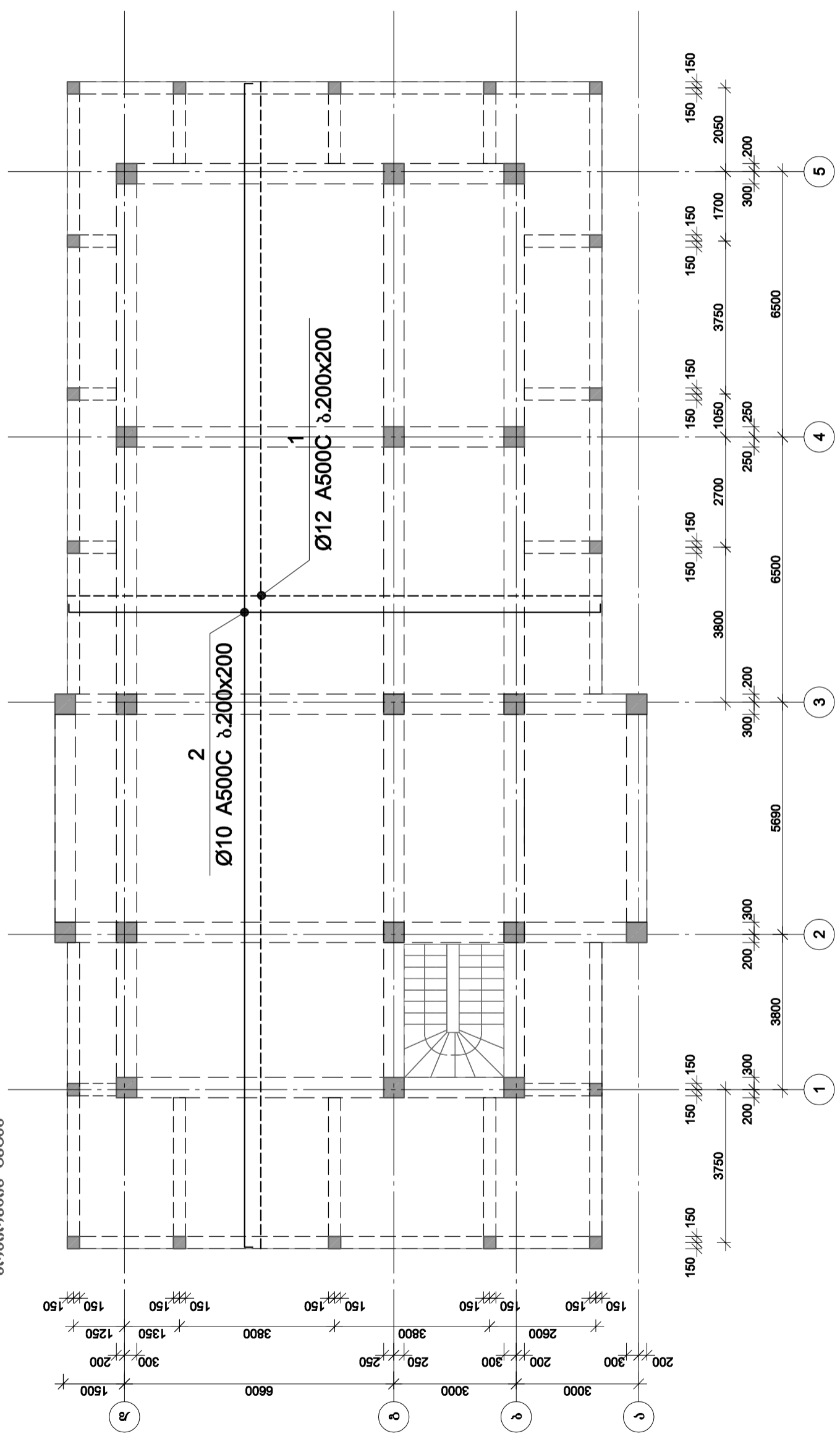
მშენ. რ/ბ-ის გადამხედველის  
 ფილალის 89-2-ის  
 კარგობის შემოწმების  
 აქტი

პროექტი	სტრუქტურული
№	A-3
მშენ. კომპანია	ს. შაბუაძე
პროექტირების	ს. შაბუაძე

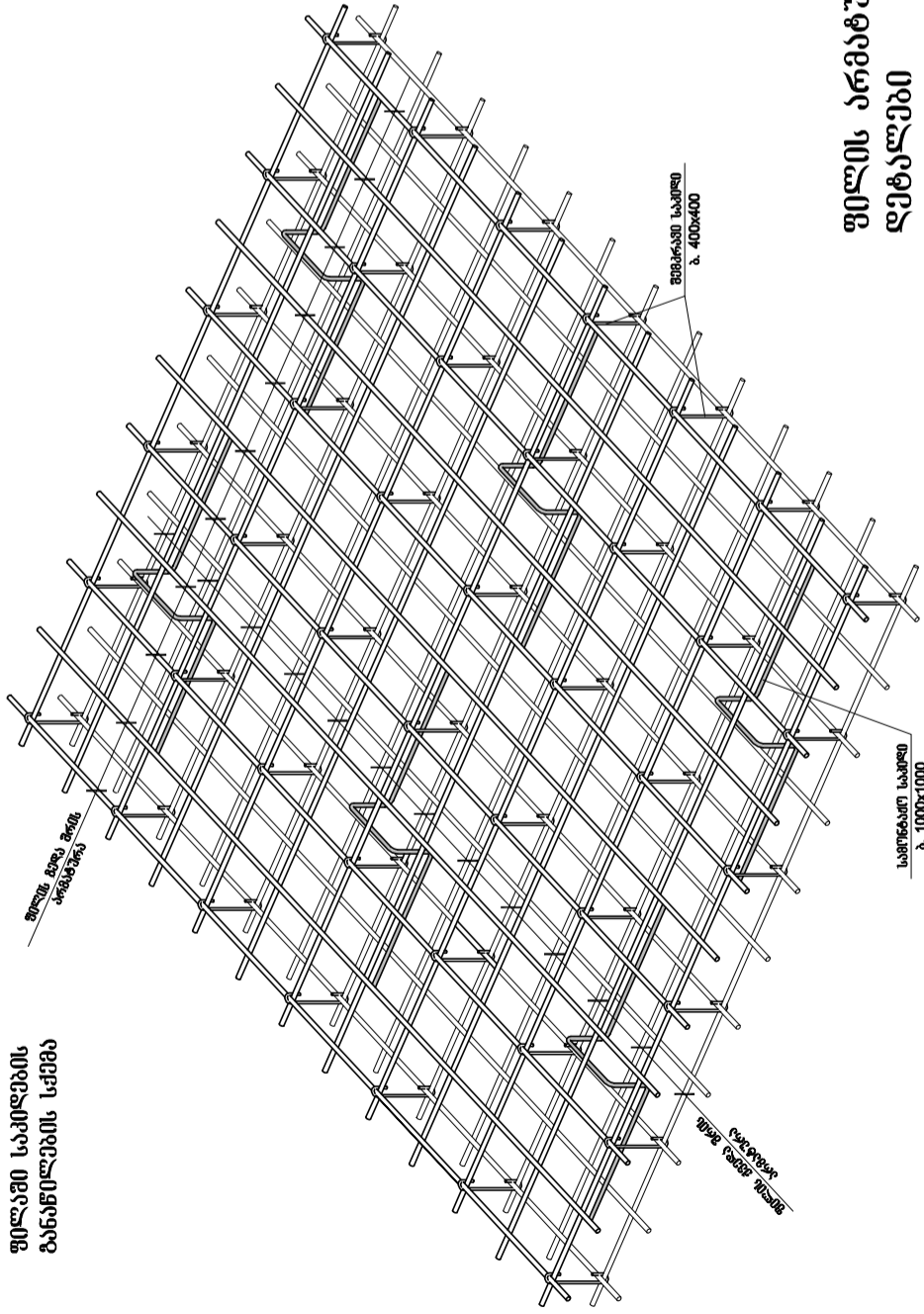
თარიღი	2017.02.03
მშენ. კომპანია	ს. შაბუაძე
პროექტირების	ს. შაბუაძე

36-03

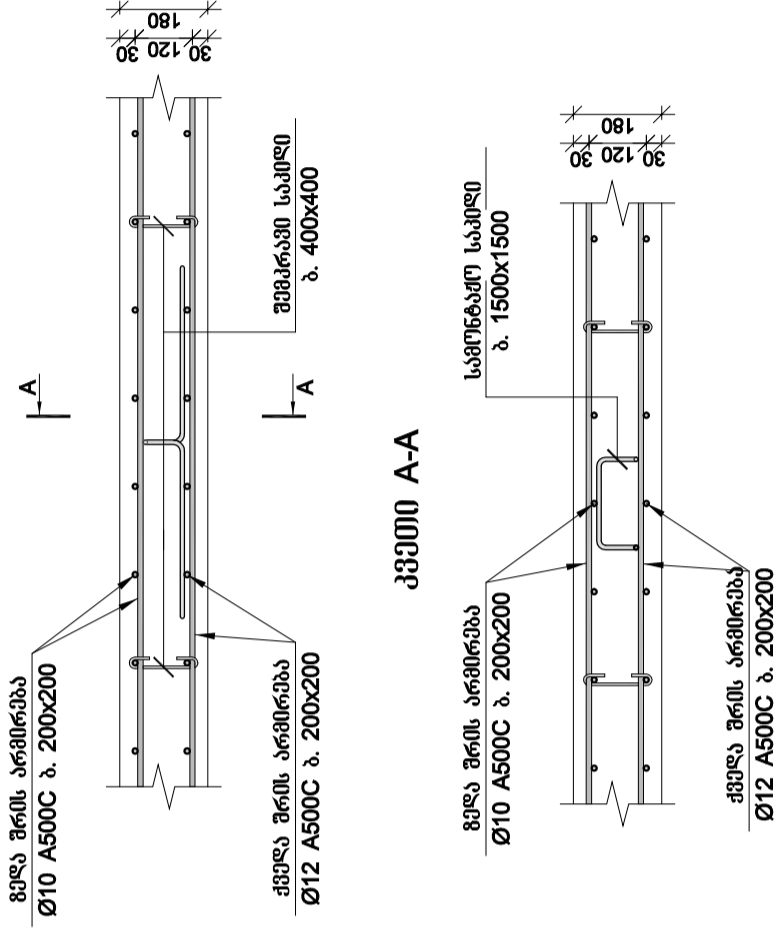
მშენ. რ/ბ-ის გადამხედველის ფილალის 89-2-ის  
 კარგობის შემოწმების აქტი



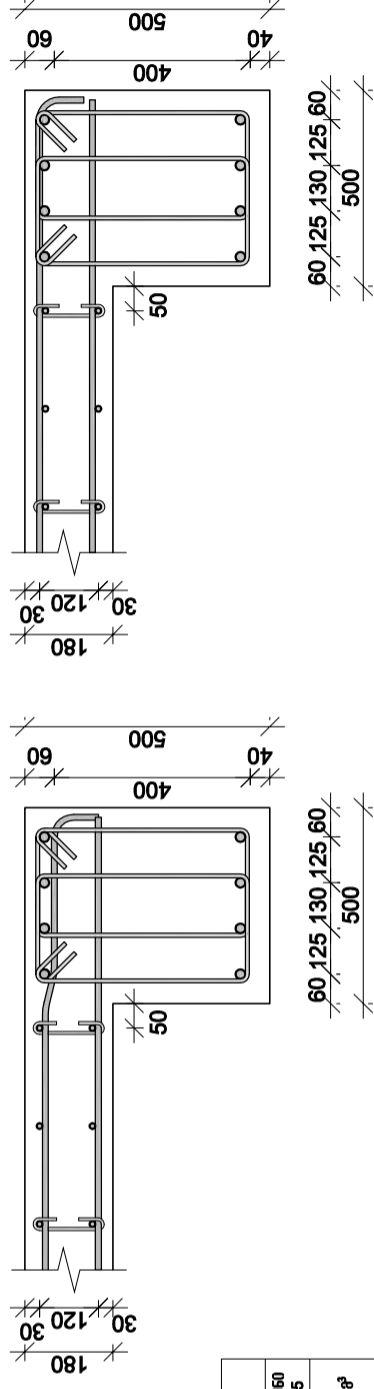
ფილაში საკიდეების განაწილებების სქემა



ფილის არმირების ურამგებები ჭრილებში

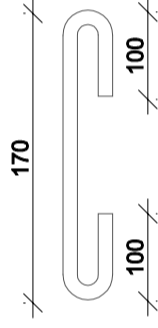


ფილის არმირების რიგებში ჩაღებების დეტალები

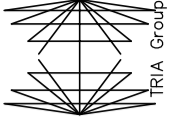
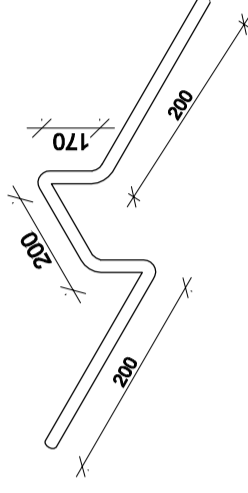


მონ. რ/ბ ბალახურვის ფილის რგ-2-ის სპეციფიკაცია										
არმირების სპეციფიკაცია		არმირების ერთეულები					არმირების მოცულობა			
პოზ. №	Ø	L მმ.	n ცალი	Σ Lკ მ.	Ø	Σ Lკ მ.	საბოლოო მოცულობა მ³	ერთეულები	მონ. კა.	პოზ. №
1	2	3	4	5	6	7	8	9	10	11
1	12 A500C	-	-	3385.00	8 A240	577.50	0.39	227.87		
2	10 A500C	-	-	3470.00	10 A500C	3624.00	0.62		2234.34	50.80
I	8 A240	330	1750	577.50	12 A500C	3385.00	0.89		3005.26	
II	10 A500C	770	200	154.00						
									Σ	
									227.87	5239.60
									n= 2	455.75
										10479.19
										107.63
										50.80
										101.60
										კმ/მ²

პოზ. №I  
L=0.37 მ.



პოზ-№II  
L=0.77 მ.



შ.პ.ს. "TRIA Group"  
ქ. თბილისი, 0102 ჯაფარიძის ქაზა №4/7  
ტელ: +995 597246008  
ელ. ფოსტა: tria@trigroup.ge

ცხელბაძე  
მისამართი: ყვარლის რაიონის სოფელი მთლავა  
ქა 017.07.05.1174

249083560

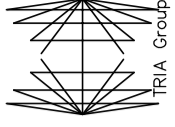
249083560

მანამ რეზონანსი  
მონ. რ/ბ-ის ბალახურვის ფილის რგ-2-ის არმირების სპეციფიკაცია

პროექტი: 249083560  
ფურცელი: A-3  
მომ. არმირების პროექტი  
არმირების პროექტი: 249083560

თარიღი: 2017.02.03

გვ. რაოდენობა: 36-04



შ.პ.ს. "TRIA Group"  
 4. თბილისი, 0102 ჰაიატის ქაზი №57  
 ც.ფ. - 998 59928008  
 ელ. ფოსტა: [info@triamarket.com](mailto:info@triamarket.com)

საქართველო  
 შიდა რეგიონი: ყვარლის რაიონი  
 რაიონული სოფლის მეურნეობის განყოფილება  
 ს/პ 57.07.63.174

206083560

206083560

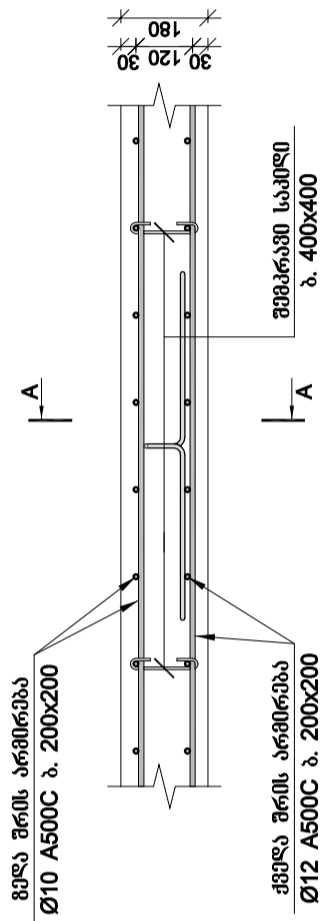
ნაპროექტის ტექნიკური დოკუმენტაცია

შენიშვნა: რ/ბ-ის ბალახურების ფილის მუ-3-ის არმირება

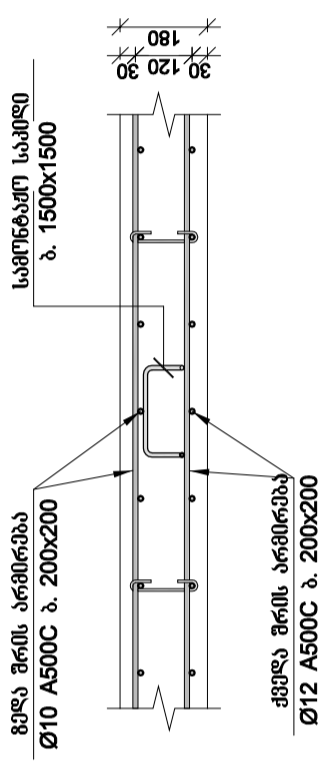
პროექტი №	შენიშვნა
8023	არმირება
პროექტი №	შენიშვნა
3	ბალახურების

თარიღი	2017.02.03
დოკუმენტი	არმირება
ფურცელი	36-05

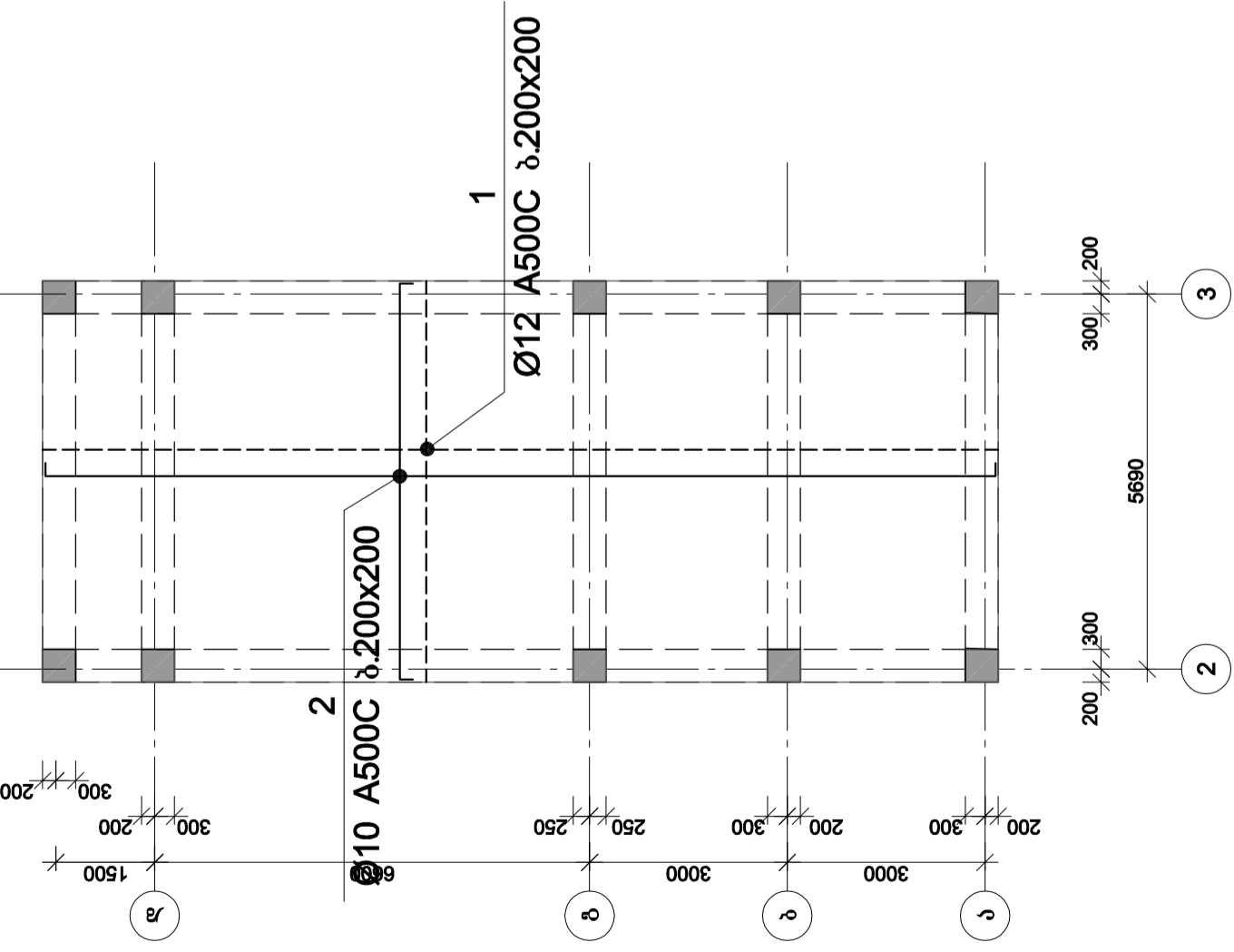
ფილის არმირების ურბანული პროექტი



კვეთი A-A



მუ-3-ის ბალახურების ფილის მუ-3-ის არმირების გეგმა



მუ-3-ის ბალახურების ფილის მუ-3-ის საპროექტო არმირება

კომ. №	არმირების საპროექტო მონაცემები				არმირების მონაცემები				არმირების მოცულობა B 25	
	Ø	L მმ.	n ტყედი	Ln მ.	Ø	Σ Ln მ.	საპროექტო მოცულობა	მონაცემები		
1	2	3	4	5	6	7	8	9	10	11
1	12 A500C	-	-	744.00	8 A240	128.70	0.39	50.78		
2	10 A500C	-	-	762.00	10 A500C	796.65	0.62		491.17	11.20
I	8 A240	330	390	128.70	12 A500C	744.00	0.89		660.54	
II	10 A500C	770	45	34.65						
					Σ	50.78		1151.70		11.20
					n= 1	50.78		1151.70		11.20
									107.36	კმ³